


Onduleur en Baie En Ligne Dell™ 3750W et 4200W


Guide de l'utilisateur

K804N, H952N, 746FR (DeIIR42000LHVUS), J730N, K805N
J739N


Remarques et Avertissements

 **REMARQUE** : Une REMARQUE indique des informations importantes qui vous aident à mieux utiliser votre logiciel.

 **DANGER** : Un DANGER indique une situation dangereuse imminente qui, si elle n'est pas évitée, provoquera la mort ou une blessure grave.

 **AVERTISSEMENT** : Un AVERTISSEMENT indique une situation dangereuse potentielle qui, si elle n'est pas évitée, pourrait provoquer la mort ou une blessure.

 **ATTENTION** : Une MISE EN GARDE indique une situation dangereuse potentielle qui, si elle n'est pas évitée, peut provoquer une blessure mineure ou modérée ou des dommages matériels.

 **DANGER** : Respectez les instructions suivantes pour aider à empêcher une situation dangereuse imminente qui, si elle n'est pas évitée, peut provoquer la mort ou des blessures graves :

- Cet onduleur contient des TENSIONS MORTELLES. Toutes les réparations et tous les entretiens devront être effectués **UNIQUEMENT PAR UN PERSONNEL D'ENTRETIEN AGRÉÉ**. Aucune pièce à l'intérieur de cet onduleur **NE PEUT ÊTRE ENTRETENUE PAR L'UTILISATEUR**.
- Cet appareil est un équipement brouilleur de la classe A. Dans un environnement résidentiel, ce produit peut provoquer des interférences radio, auquel cas l'utilisateur pourra être amené à prendre des mesures supplémentaires.

Les informations figurant dans ce document sont soumises à modification sans préavis.

© 2011–2013 Dell Inc. Tous droits réservés.

La reproduction de quelque manière que ce soit sans l'autorisation écrite de Dell Inc. est strictement interdite.

Marques commerciales utilisées dans ce texte : *Dell* et le logo *DELL* sont des marques déposées de Dell Inc.; *National Electrical Code* et *NEC* sont des marques déposées de la National Fire Protection Association, Inc.; *Phillips* est une marque déposée de Phillips Screw Company.

D'autres marques commerciales et noms commerciaux peuvent être utilisés dans ce document pour se référer à des entités revendiquant les marques et les noms ou à leurs produits. Dell Inc. nie tout intérêt propriétaire dans les marques commerciales et les noms commerciaux qui ne lui appartenant pas.

Table des Matières

1	Introduction	
	Trouver des informations	8
2	Avertissements de Sécurité	
3	Installation	
	Inspection de l'équipement	12
	Déballage du module	13
	Identification des Panneaux Arrières de l'Onduleur	15
	Identification du Panneau Avant de l'Onduleur	18
	Configuration en baie	19
	Installation du EBM	25
	Installation de l'onduleur	26
	Installation d'Un Arrêt d'Urgence à Distance	26
	Cabler l'entrée de l'onduleur	28
	Démarrage initial de l'onduleur	30
4	Fonctionnement	
	Démarrage et arrêt de l'onduleur	32
	Démarrage de l'onduleur	32
	Démarrage de l'onduleur sur batterie	33
	Arrêt de l'onduleur	33
	Fonctions du panneau de commande	34
	Changement de langue	35

Fonctions de l'écran	35
Ecran de Démarrage	35
Ecran Verrouillé	36
État de l'onduleur	36
Journal des événements	39
Mesures	40
Ecrans de Contrôle	41
Identification	42
Paramètres	42
Transfert de l'onduleur entre les modes	47
Transfert du mode Normal au mode Dérivation	47
Transfert du mode Dérivation au mode Normal	48
Paramétrage de la stratégie d'alimentation	48
Récupération du journal des événements	49
Comportement en surcharge	49
Configurer des segments de charge	50
Contrôle des Segments de Charge Par l'Afficheur	50
Configuration du Délai de Démarrage Automatique	51
Configuration de l'Arrêt Automatique sur Batterie	52
Configuration des paramètres de batterie	53
Configuration de l'onduleur pour un EBM	53
Exécution des tests automatiques de batterie	54
Configuration des Tests Automatiques de Batterie	54
Configuration du redémarrage automatique	54
5 Caractéristiques Supplémentaires de l'Onduleur	
Ports de transmission RS-232 et USB	55
Carte de gestion de réseau Dell (Optionnelle)	57
Logiciel de gestion d'onduleur Dell	58

6	Entretien de l'Onduleur	
	Entretien de l'onduleur et des batteries	59
	Transport de l'onduleur	59
	Stockage de l'onduleur et des batteries	61
	Quand on doit remplacer les batteries	61
	Test des Batteries	62
	Mise à jour du micrologiciel de l'onduleur	62
7	Spécifications	
8	Dépannage	
	Accès aux Alarmes et Conditions	67
	Menu Etat de l'Onduleur	67
	Menu Journal des Evénements	68
	Alarmes particulières et conditions	68
	Arrêter l'alarme	73

Introduction

Le Baie En Ligne Dell™ système d'alimentation sans coupure (onduleur) protège votre équipement électronique sensible contre des problèmes d'alimentation basiques comme les coupures de courant, les chutes de tensions de courant, les surtensions de courant, les baisses de tension et les parasites.

Les coupures de courant peuvent survenir lorsque vous vous y attendez le moins et la qualité du courant peut être irrégulière. Ces problèmes de courant peuvent corrompre les données critiques, détruire des sessions de travail non enregistrées et endommager le matériel informatique - provoquant des pertes de productivité et des réparations onéreuses.

Avec l'onduleur Baie En Ligne Dell, vous pouvez éliminer de façon sûre les effets des pannes de courant et préserver votre équipement. La flexibilité de l'onduleur à supporter un vaste nombre d'appareils réseaux en fait l'option parfaite pour protéger vos réseaux locaux, vos serveurs, vos postes de travail et tout autre équipement électrique.

La Figure 1 montre l'onduleur Baie En Ligne Dell.

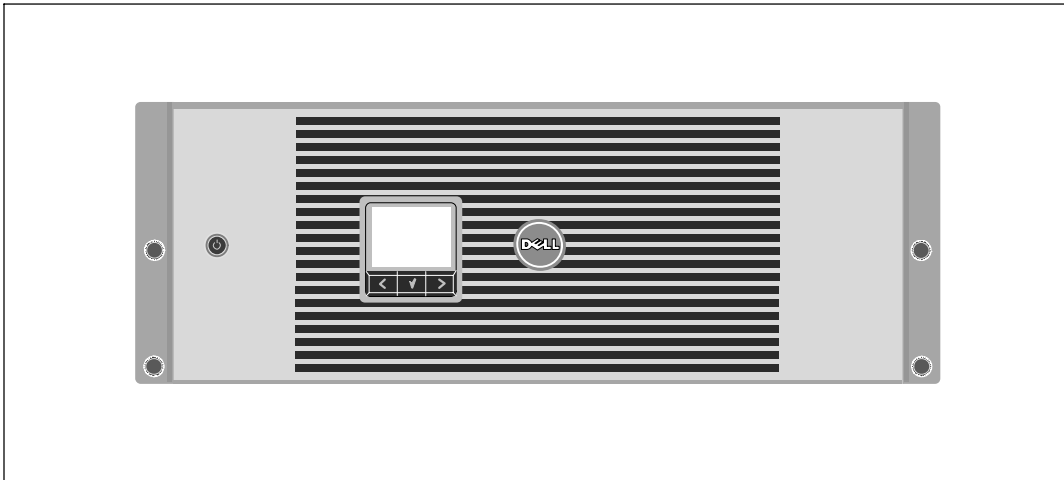


Figure 1. Onduleur Baie En Ligne Dell


Offrant une fiabilité et des performances remarquables, les avantages uniques de l'onduleur comprennent :

- Conception en ligne avec sortie sinusoïdale pure. L'onduleur filtre et régule le courant AC entrant et fournit un courant constant à votre équipement sans vider la batterie.
- Véritable technologie en ligne double-conversion avec haute densité de puissance, indépendance de la fréquence du secteur, et compatibilité avec les groupes électrogènes.
- Mode de fonctionnement sélectionnable haute performance.
- Taille 4U qui convient à toute baie standard de 48 cm (19").
- La capacité de démarrage-sur-batterie pour alimenter l'onduleur même si le courant du secteur n'est pas disponible.
- Autonomie étendue avec un Module de Batterie Externe (EBM) optionnel.
- Commande d'arrêt d'urgence par les ports d'arrêt d'urgence à distance (REPO).
- Deux ports de communication standards (port série DB-9 et USB).
- Carte de gestion de réseau Dell optionnelle avec capacités de communication améliorées pour une protection et un contrôle accru de l'alimentation électrique.
- Gestion avancée de l'alimentation électrique avec le Logiciel de gestion d'onduleur Dell pour des coupures progressives et une surveillance de l'alimentation.
- Arrêt séquentiel et gestion de charge par des groupes de prises séparés appelés « segments de charge ».
- Micrologiciel qui peut être facilement mis à niveau sans appeler le service technique.
- Certifié par des approbations d'organismes mondiales.


Trouver des informations



ATTENTION : Le document *Informations sur la sécurité, l'environnement et la réglementation* fournit des informations importantes sur la sécurité et la réglementation.

Que recherchez-vous ?	Trouvez-le ici
<ul style="list-style-type: none">• Le guide d'utilisation de mon onduleur• Le guide d'utilisation pour la Carte de gestion de réseau Dell• Logiciel de gestion d'onduleur Dell	<p>Disque de l'onduleur Dell</p>  <p>REMARQUE : Les mises à jour des documents et des logiciels se trouvent sur www.support.dell.com et www.dellups.com.</p>
<ul style="list-style-type: none">• Spécifications• Comment configurer les paramètres de l'onduleur• Comment identifier et résoudre les problèmes• Comment installer un contrôle REPO	<p>Guide d'utilisation de l'onduleur Dell</p> <p>Le guide d'utilisation est disponible sur le disque de l'onduleur Dell et sur www.support.dell.com.</p>
<ul style="list-style-type: none">• Instructions de sécurité• Informations sur la réglementation• Informations sur le recyclage	<p>Informations sur la sécurité, l'environnement et la réglementation</p>
<ul style="list-style-type: none">• Informations sur la garantie• Termes et conditions (États-Unis uniquement)• Contrat de licence de l'utilisateur final	<p>Informations sur l'assistance et la garantie Dell</p>
<ul style="list-style-type: none">• Informations sur l'assistance	<p>Site Internet d'Assistance Dell — www.support.dell.com</p> <p>REMARQUE : Sélectionnez votre région ou votre segment commercial pour voir le site d'assistance approprié.</p>

Avertissements de Sécurité

 **ATTENTION** : Avant de réaliser les procédures dans ce document, lisez et suivez les instructions de sécurité et les informations importantes sur la réglementation qui figurent dans votre document *Informations sur la sécurité, l'environnement et la réglementation*.

INSTRUCTIONS DE SÉCURITÉ IMPORTANTES VEUILLEZ CONSERVER CES INSTRUCTIONS

Ce manuel contient des instructions importantes que vous devez suivre pendant l'installation et l'entretien de l'onduleur et des batteries. Veuillez lire toutes les instructions avant d'utiliser l'équipement et conserver ce manuel pour une référence ultérieure.

 **DANGER** : Respectez les instructions suivantes pour aider à empêcher une situation dangereuse imminente qui, si elle n'est pas évitée, peut provoquer la mort ou des blessures graves :

- Cet onduleur contient des **TENSIONS MORTELLES**. Toutes les réparations et tous les entretiens devront être effectués **UNIQUEMENT PAR UN PERSONNEL D'ENTRETIEN AGRÉÉ**. Aucune pièce à l'intérieur de cet onduleur **NE PEUT ÊTRE ENTRETENUE PAR L'UTILISATEUR**.

 **AVERTISSEMENT** : Respectez les instructions suivantes pour aider à empêcher une situation dangereuse potentielle qui, si elle n'est pas évitée, peut provoquer la mort ou des blessures :

- Seul un personnel qualifié (comme un électricien agréé) peut réaliser le branchement électrique. Risque de choc électrique.
- Pour les modèles d'onduleur avec des sorties câblées, la protection de surcharge pour le ou les circuit(s) CA de sortie doit être fournie par d'autres moyens.
- Pour les modèles d'onduleur avec des sorties câblées, des interrupteurs de déconnexion ayant une valeur nominale appropriée pour le ou les circuit(s) AC de sortie doivent être fournis par d'autres moyens.
- La protection contre les surintensités en sortie et les interrupteurs de déconnexion doivent être fournis par d'autres moyens.
- Cet onduleur contient sa propre source d'énergie (batteries). Les réceptacles de sortie peuvent être sous tension même lorsque l'onduleur n'est pas branché sur une alimentation électrique secteur.
- Ne pas retirer ni débrancher le cordon lorsque l'onduleur est en marche. Cela retire la mise à la terre de sécurité de l'onduleur et de l'équipement connecté à l'onduleur.
- Afin de réduire le risque d'incendie, connectez seulement à un circuit équipé d'un dispositif de protection divisionnaire avec un ampérage conforme au National Electrical Code® (NEC®), ANSI/NFPA 70 ou à votre code électrique local :

Puissance de sortie de l'onduleur	200V	208V	230V
3750W	—	30A	25A
4200W	30A	30A	30A

- Afin de réduire le risque d'incendie ou de choc électrique, installez cet onduleur dans un environnement intérieur à température et humidité contrôlées, exempt de contaminants conducteurs. La température ambiante ne doit pas dépasser 40°C (104 °F). N'utilisez pas près de l'eau ou d'une humidité excessive (95 % maximum).
- Déballez le module dans un environnement à basse température risque de produire des condensats à l'intérieur et sur le module. N'installez pas le module tant que l'intérieur et l'extérieur du modèle ne sont pas absolument secs (risque de choc électrique).
- Si l'onduleur doit être transporté, débranchez les batteries internes de l'onduleur avant le transport (voir page 59).



ATTENTION : Respectez les instructions suivantes pour aider à empêcher une situation dangereuse potentielle qui, si elle n'est pas évitée, peut provoquer des blessures mineures ou modérées ou des dommages matériels :

- Pour un ÉQUIPEMENT ENFICHABLE, la prise de courant doit être installée près de l'équipement et facilement accessible.
- La réparation des batteries doit être réalisée ou supervisée par un personnel qualifié connaissant bien les batteries et les précautions requises. Maintenez le personnel non autorisé éloigné des batteries.
- Les batteries peuvent présenter un risque de choc électrique ou de brûlure provenant d'un courant de court-circuit élevé. Les précautions suivantes doivent être respectées : 1) Retirez vos montres, bagues et autres objets métalliques; 2) Utilisez des outils avec des poignées isolées; 3) Portez des bottes et des gants en caoutchouc; 4) Ne pas poser d'outils ou de pièces métalliques sur les batteries; 5) Déconnectez la source de charge avant de connecter ou déconnecter d'autres bornes de batteries.
- Déterminez si la batterie est mise à la terre par mégarde. Si elle est mise à la terre par mégarde, retirez la source secteur de la terre. Le contact avec toute pièce d'une batterie mise à la masse peut provoquer un choc électrique. La probabilité d'un tel choc peut être réduite si de telles mises à la terre sont retirées pendant l'installation et la maintenance (applicables aux alimentations de batterie de l'équipement et à distance n'ayant pas un circuit d'alimentation relié à la terre).
- DANGER D'ENERGIE ELECTRIQUE. N'essayez pas de modifier le câblage ou les connecteurs de batteries. La modification du câblage peut engendrer des blessures.
- Remplacez les batteries par des batteries du même type et en même nombre que celles installées à l'origine dans l'onduleur.
- Une mise au rebut correcte des batteries est exigée. Reportez-vous à la législation locale pour les exigences de mise au rebut.
- Ne jetez jamais les batteries au feu. Les batteries peuvent exploser si exposées à la flamme.
- Ne pas ouvrir ni détériorer la ou les batteries. L'électrolyte relâché est nocif pour la peau et les yeux et peut être extrêmement toxique.
- L'onduleur peut être connecté au maximum à un Module de Batterie Externe (EBM).



AVERTISSEMENT : Instructions supplémentaires pour les systèmes montés en baie

- Votre kit de baie a été approuvé seulement pour la baie fournie. Il est de votre responsabilité d'assurer que l'installation de l'équipement sur toute autre baie soit conforme à toutes les normes applicables. Dell décline toute responsabilité concernant les combinaisons d'équipements avec toute autre baie.
- Avant d'installer votre équipement sur une baie, installez tous les stabilisateurs avant et latéraux. Le non respect de l'installation des stabilisateurs peut faire basculer la baie.
- Chargez toujours du bas vers le haut et chargez les éléments les plus lourds en premier.
- Ne surchargez pas le circuit d'alimentation secteur qui alimente la baie.
- Ne pas monter ni marcher sur les composants dans la baie.



AVERTISSEMENT : Un équipement monté sur rail/glissière ne doit pas être utilisé comme étagère ou espace de travail.



Ne pas ajouter de poids sur l'équipement monté sur glissière/rail.

Installation

Ce chapitre explique :

- L'Inspection de l'équipement
- Déballage du module
- Panneaux arrières de l'onduleur
- Paramétrage et installation de l'onduleur, y compris le Module de Batterie Externe (EBM)
- Installation de l'Arrêt d'Urgence à Distance (REPO)
- Démarrage initial

Inspection de l'équipement

Si un équipement a été endommagé pendant le transport, conservez les cartons de transport et les emballages du transporteur ou du lieu d'achat et déposez plainte pour dommage en cours d'expédition. Si vous découvrez le dommage après la réception, déposez plainte pour avarie non apparente.

Pour déposer plainte pour dommage en cours d'expédition ou avarie non apparente : 1) Déposez plainte auprès du transporteur dans les 15 jours de réception de l'équipement ; 2) Envoyez une copie de la plainte pour dommage dans les 15 jours à votre représentant du service après-vente.



REMARQUE : Vérifiez la date de recharge de la batterie sur l'étiquette du carton de transport. Si la date a expiré et les batteries n'ont jamais été rechargées, n'utilisez pas l'onduleur. Contactez votre représentant du service après-vente.

Déballage du module

⚠ ATTENTION : Déballer le module dans un environnement à basse température risque de produire des condensats à l'intérieur et sur le module. N'installez pas le module tant que l'intérieur et l'extérieur du modèle ne sont pas absolument secs (risque de choc électrique).

⚠ ATTENTION : Le module est lourd (voir page 63). Prenez toutes les précautions nécessaires pour déballer et déplacer le module.

Veillez à le déplacer et à en ouvrir le carton délicatement. Laissez les composants emballés jusqu'à ce tout soit prêt pour l'installation.

Pour déballer le système :

- 1 Ouvrez le carton extérieur et retirez les accessoires emballés avec le module (voir Figure 2).

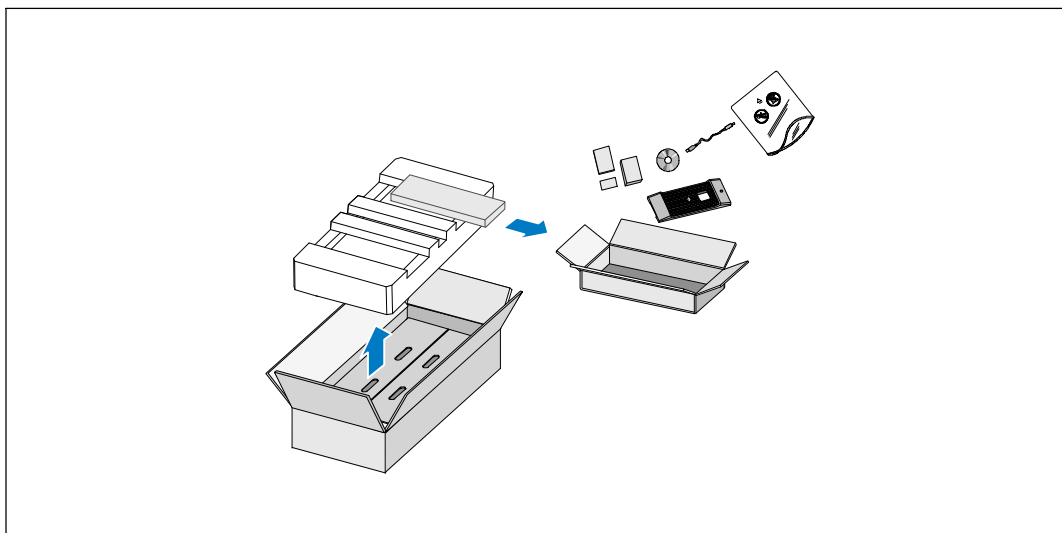


Figure 2. Déballage du Module

- 2 Avec une personne de chaque côté, levez soigneusement le module hors du carton extérieur en utilisant les poignées du carton et posez-le sur une surface plane et stable (voir Figure 3).

Mettez l'armoire dans une zone protégée, convenablement aérée et exempte d'humidité, de gaz inflammable et de corrosion.

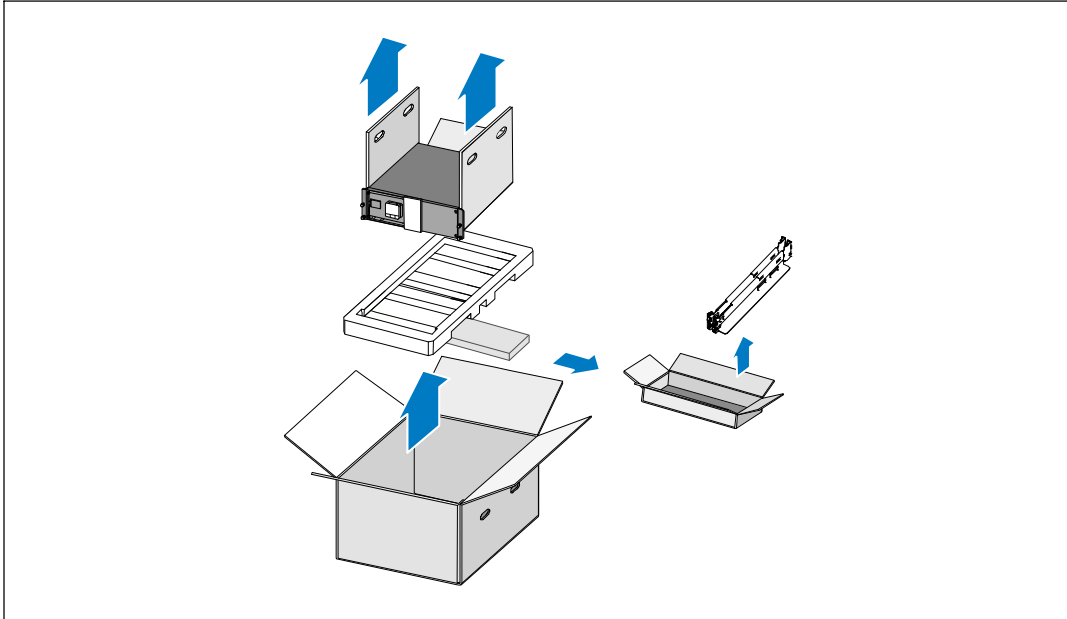


Figure 3. Retrait du module et du kit de glissières

- 3 Retirez le kit de glissières.
- 4 Jetez ou recyclez l'emballage d'une façon responsable, ou conservez-le pour une utilisation ultérieure.

Identification des Panneaux Arrières de l'Onduleur

Cette section montre les panneaux arrière des modèles Baie En Ligne Dell.

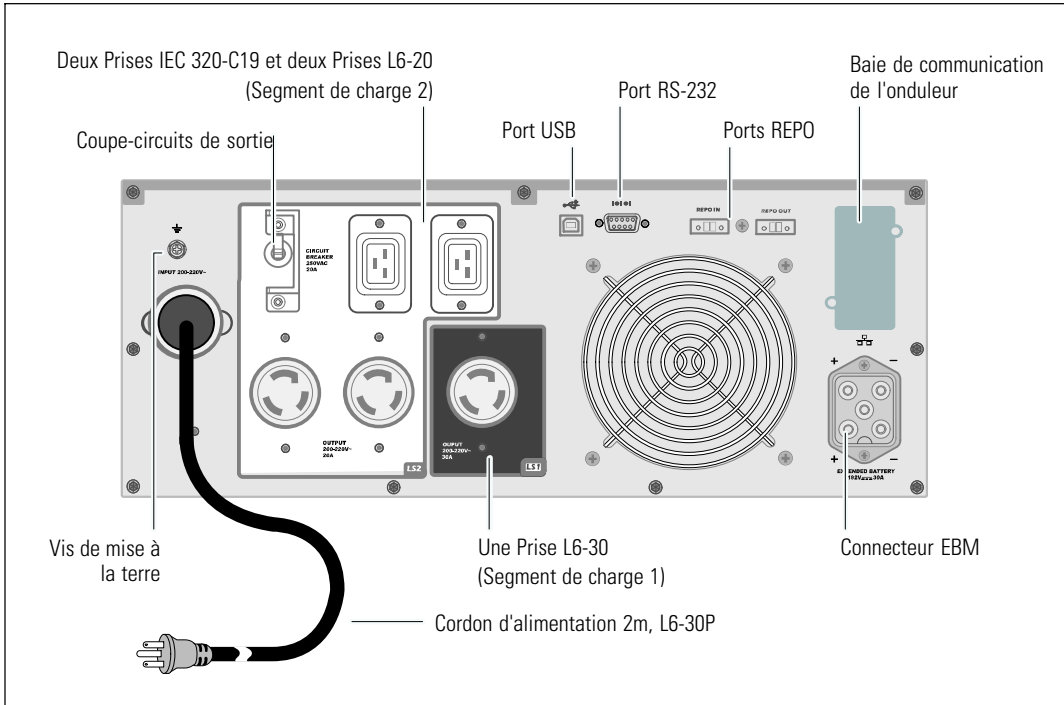


Figure 4. Panneau arrière 3750W, 208V

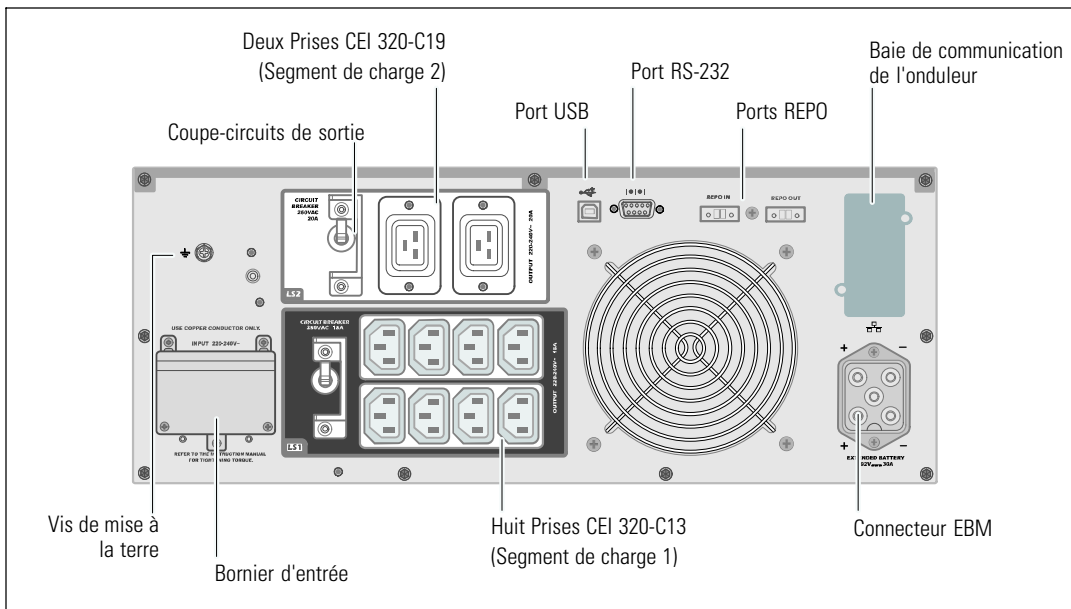


Figure 5. Panneau arrière 3750W, 230V

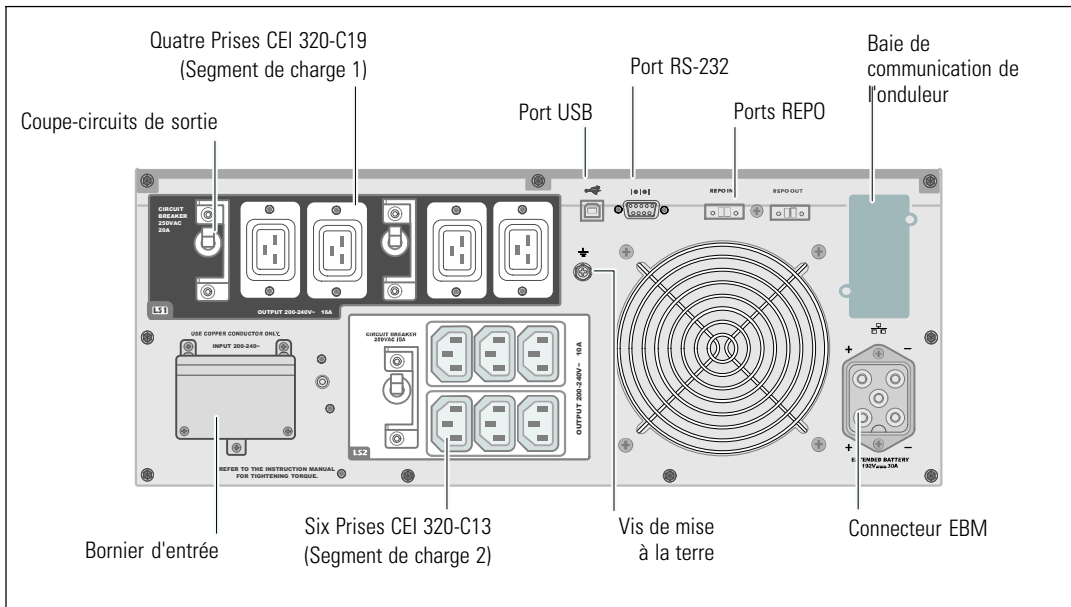


Figure 6. Panneau arrière 4200W, 200V

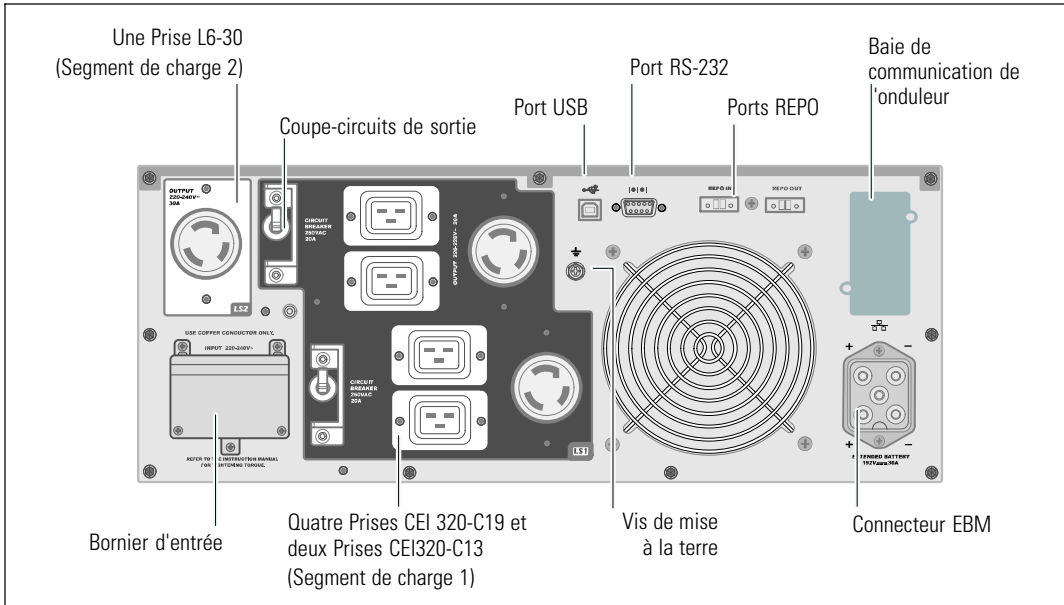


Figure 7. Panneau arrière 4200W, 208V

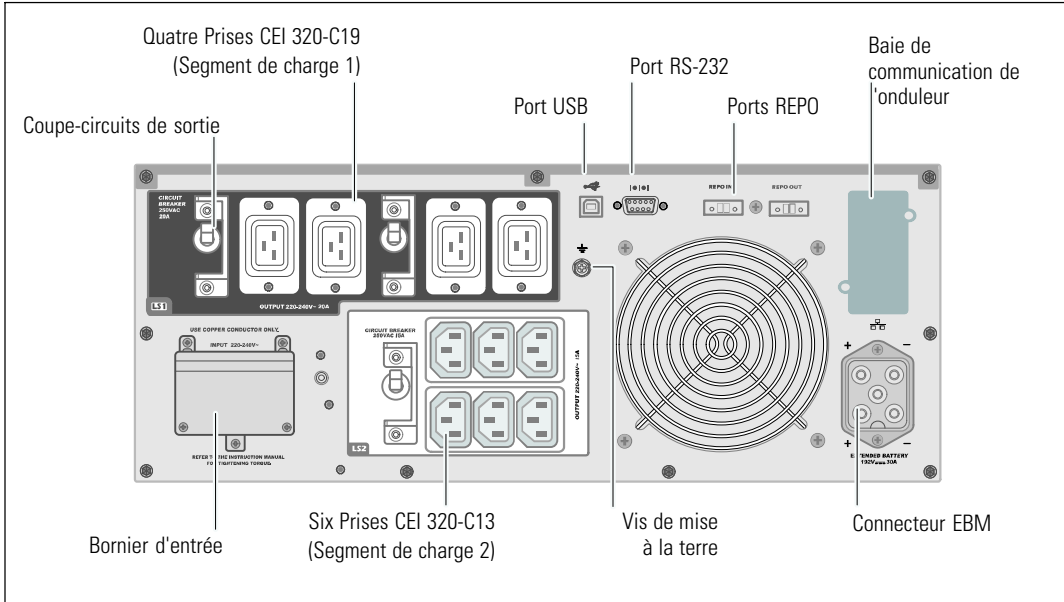


Figure 8. Panneau arrière 4200W, 230V

Identification du Panneau Avant de l'Onduleur

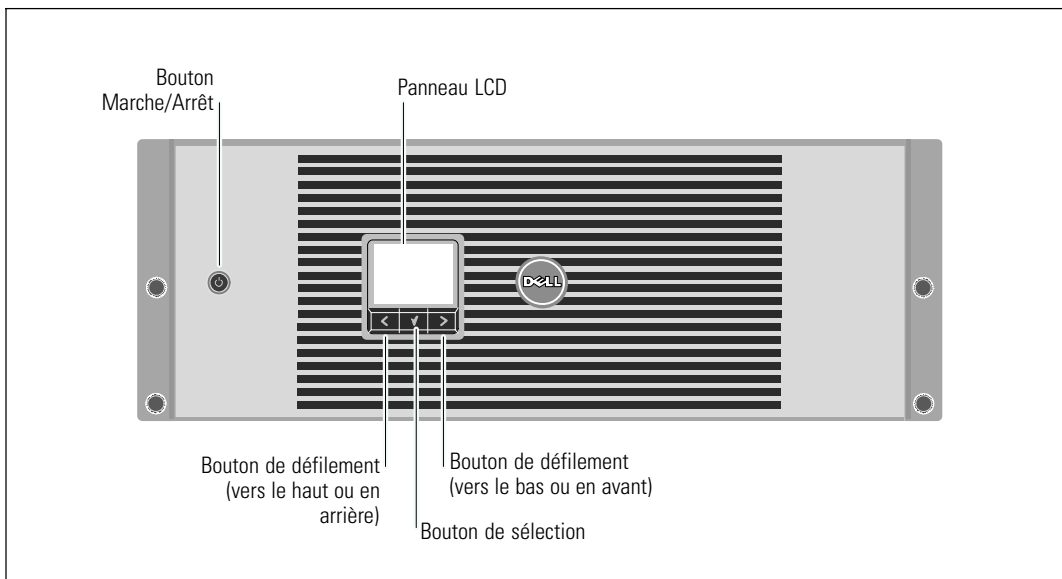






Figure 9. Panneau avant de l'onduleur Baie En Ligne Dell

Configuration en baie

-  **ATTENTION** : Le module est lourd (voir page 63): 1) Dell recommande fortement de retirer le plateau de batteries de l'onduleur avant le levage. 2) Soulever les modules dans la baie exige deux personnes au minimum.
-  **ATTENTION** : Le retrait des batteries doit être réalisé ou supervisé par un personnel qualifié connaissant bien les batteries et les précautions requises. Maintenez le personnel non autorisé éloigné des batteries.
-  **ATTENTION** : Si vous installez un EBM optionnel, installez l'EBM directement au dessous de l'onduleur.
-  **REMARQUE** : Des rails de fixation sont exigés pour chaque module individuel.

Pour installer l'onduleur et un EBM optionnel dans une baie :

- 1 Retirez le plateau des batteries interne de l'onduleur :

Desserez la vis à oreilles du support de maintien des batteries et enlevez-le (voir Figure 10).

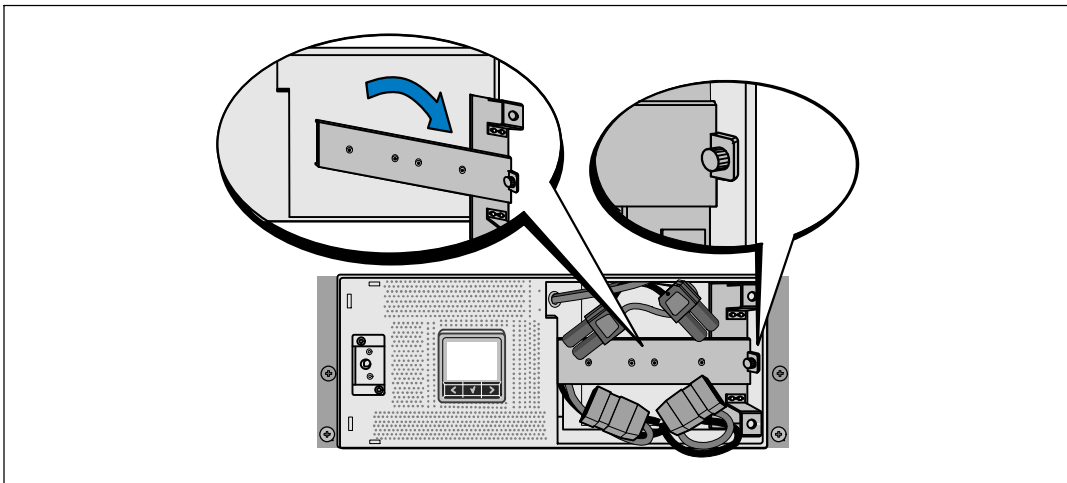


Figure 10. Démontage du support de maintien des batteries.

Tirez le plateau des batteries en utilisant les languettes en plastique et retirez le plateau des batteries (voir Figure 11).

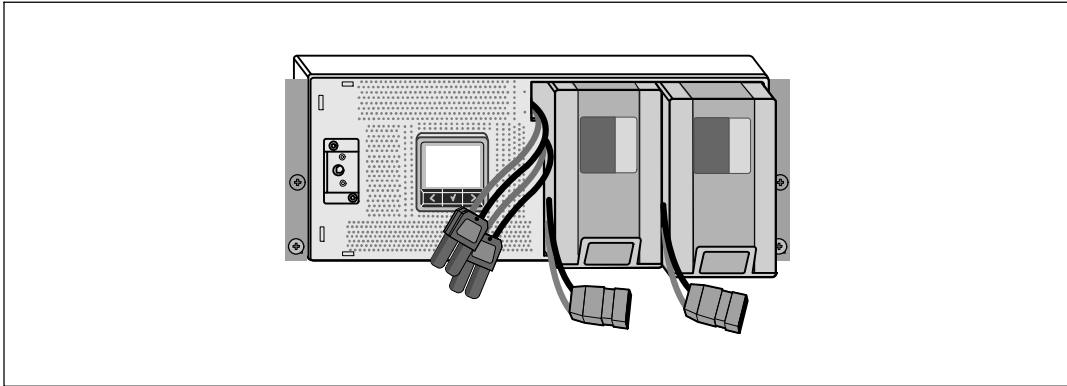


Figure 11. Démontage du Plateau des Batteries

2 Si vous installez des onduleurs supplémentaires, répétez l'étape 1 pour chaque module.

REMARQUE : Les instructions sont les mêmes pour des baies à trous carrés et les baies à trous ronds non filetés. Les rails s'adaptent aux deux styles de baies. La baie à trous carrés est montrée sur les illustrations.

3 Sélectionnez les bons trous dans le rail pour positionner le module à l'emplacement souhaité dans la baie.

Les rails doivent être situés en bas de l'espace 4U alloué à l'onduleur ou 3U de l'EBM.

4 Positionnez l'extrémité des rails gauche et droit marquée FRONT vers l'intérieur.

5 Fixez les rails à la baie :

Emboîtez l'extrémité arrière du rail jusqu'à ce qu'il soit totalement en place sur le bord vertical de la baie et le loquet du crochet soit en place (voir Figure 12).

Tirez le rail vers l'avant.

Poussez l'extrémité avant du rail jusqu'à ce qu'il soit totalement en place sur le bord vertical de la baie et le loquet du crochet soit en place.

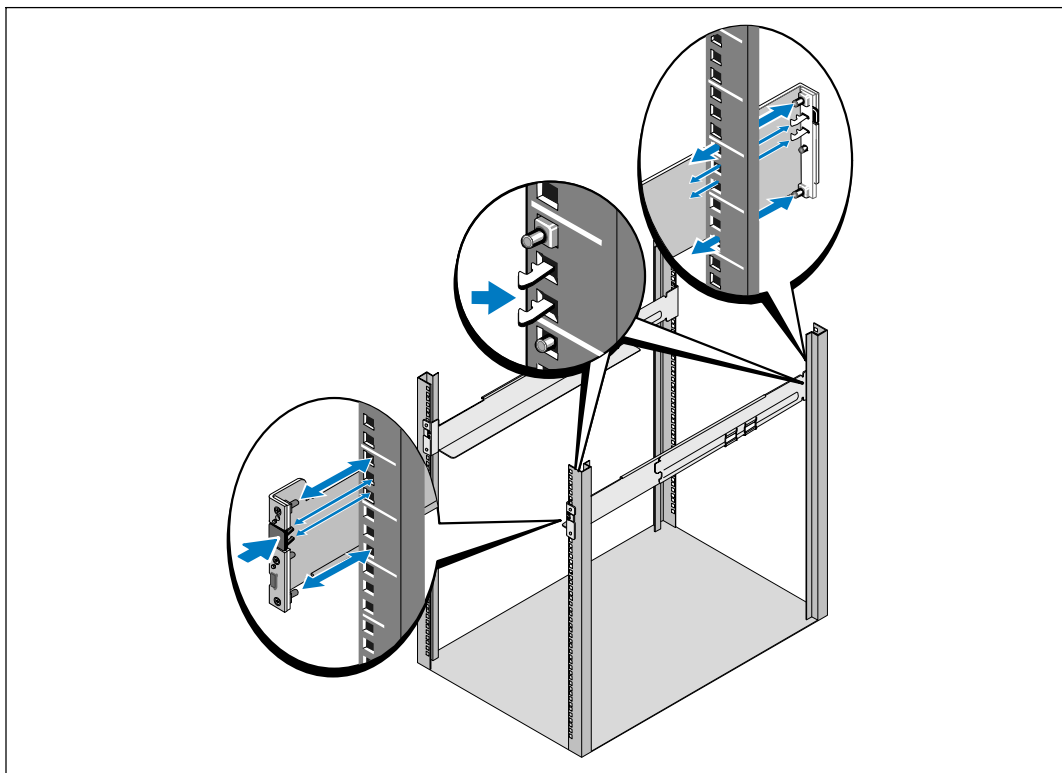


Figure 12. Installation des glissières

- 6 Faites glisser le module dans la baie (voir Figure 13). Répétez la procédure pour des modules supplémentaires.

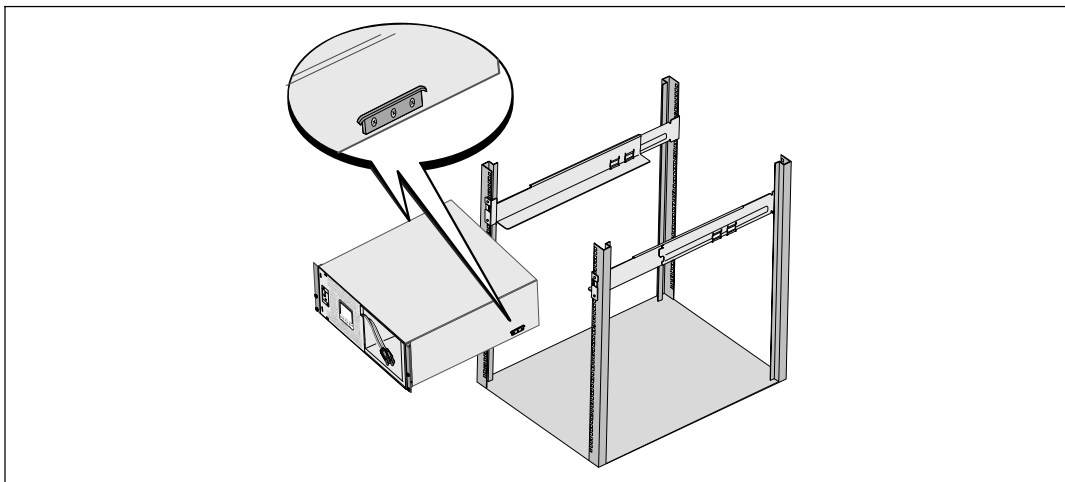


Figure 13. Installation du Module

- 7 Fixez l'avant du module à la baie en utilisant les quatre vis à oreilles sur les supports de montage (voir Figure 14). Serrez à la main; n'utilisez pas d'outils mécaniques. Répétez la procédure pour des modules supplémentaires.

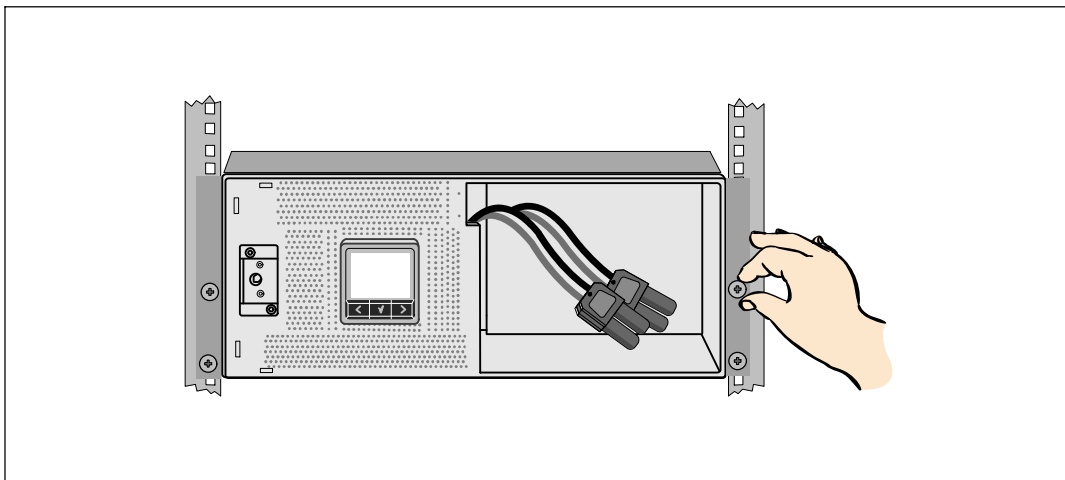


Figure 14. Fixation du module

8 Installez le plateau des batteries de l'onduleur (voir Figure 15).

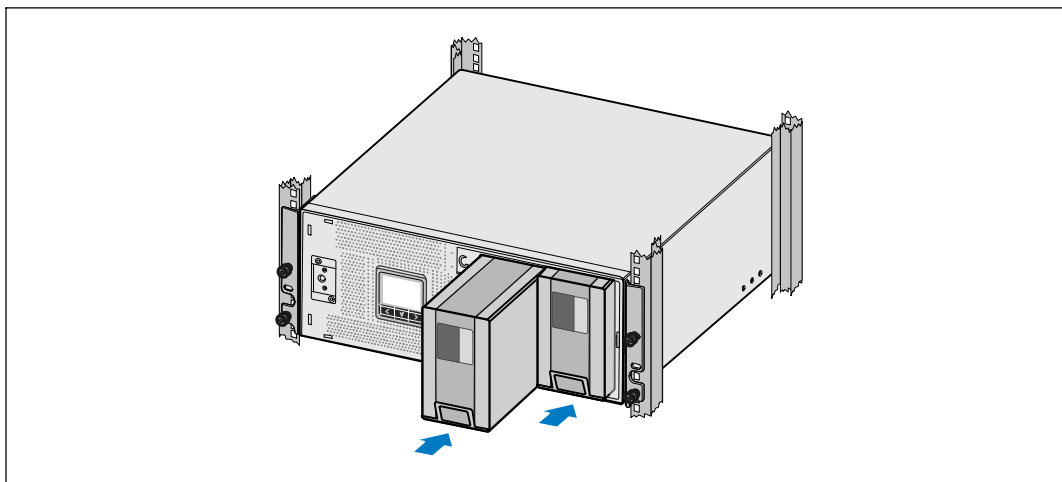



Figure 15. Installation du plateau des batteries

9 Remettez le support de maintien des batteries (voir Figure 16).

10 Serrez la vis à oreilles.

Serrez la vis à un couple de 0,7 Nm (6,2 lb in).

 **REMARQUE :** Un petit arc électrique peut survenir lors du branchement des batteries. Ceci est normal, n'endommage pas l'unité et ne présente aucun problème de sécurité.

11 Connectez les connecteurs internes des batteries et attachez au support de maintien des batteries entre les deux clous.

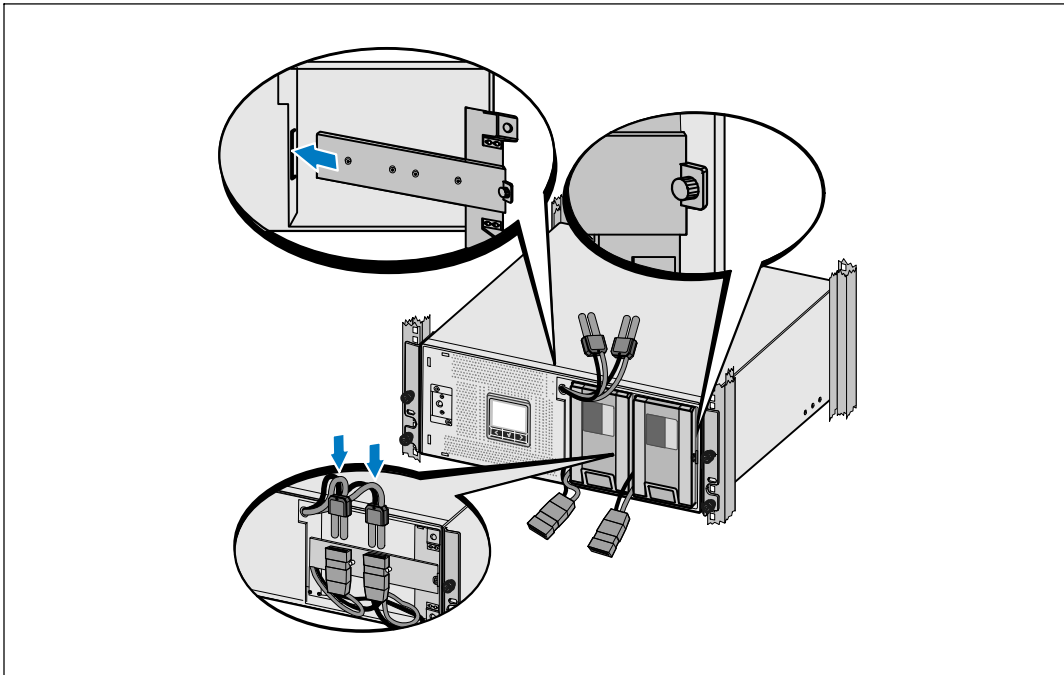


Figure 16. Remontage du Support de Maintien des Batteries et Connexion des Connecteurs Internes des Batteries

12 Installez le couvercle avant de l'onduleur (voir Figure 17).

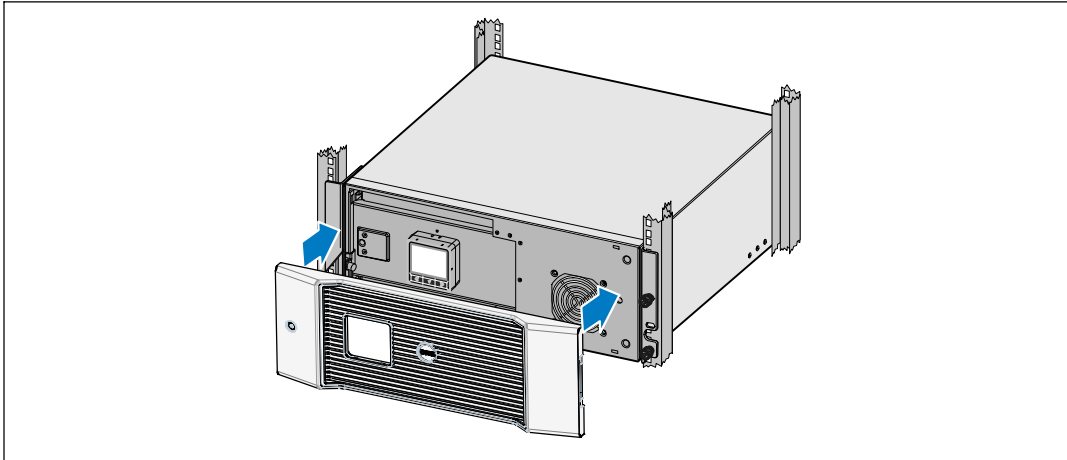


Figure 17. Installation du couvercle avant de l'onduleur

Installation du EBM

REMARQUE : Un petit arc électrique peut survenir lors du branchement des batteries internes. Ceci est normal et ne nuira pas au personnel. Insérez le câble dans le connecteur de batterie de l'onduleur rapidement et fermement.

Pour installer un EBM optionnel:

- 1 Branchez le câble de l'EBM dans le connecteur des batteries de l'onduleur (voir Figure 18).

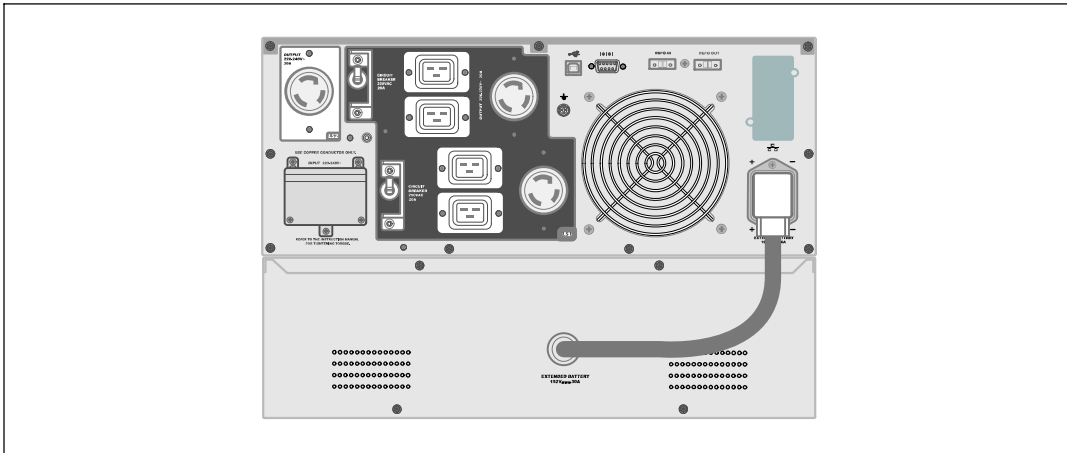


Figure 18. EBM Installation

Installation de l'onduleur

Pour installer l'onduleur :

- 1 Si vous prévoyez d'utiliser le Logiciel de gestion d'onduleur Dell, connectez votre ordinateur au port USB en utilisant le câble fourni. Pour de plus amples informations sur les options de communication, voir la page 55.
- 2 Si votre châssis a des conducteurs pour la mise à la terre ou le soudage des pièces métalliques non reliées à la masse, connectez le câble de masse (non fourni) sur la vis de connexion à la masse. Voir « Identification des Panneaux Arrières de l'Onduleur » à la page 15 pour l'emplacement de la vis de mise à la terre de chaque modèle.
- 3 Si un interrupteur (déconnecté) d'arrêt d'urgence est exigé par les codes locaux, voir la section suivante, « Installation d'Un Arrêt d'Urgence à Distance » (REPO) pour installer l'interrupteur REPO avant d'alimenter l'onduleur.
- 4 Branchez l'équipement à protéger sur les prises de sortie de l'onduleur, mais ne mettez pas l'équipement à protéger sous tension.
- 5 Prenez toutes les dispositions nécessaires pour l'assemblage de cordon et le passe-fils.



REMARQUE : Pour éviter une alarme de surcharge, vérifiez que les valeurs nominales totales de l'équipement ne dépassent pas la capacité de l'onduleur.

Installation d'Un Arrêt d'Urgence à Distance

REPO est utilisé pour arrêter l'onduleur à distance. Par exemple, cette fonction peut être utilisée pour arrêter la charge et l'onduleur par un relais thermique, en cas de surtempérature ambiante. Si REPO est activé, l'onduleur arrête la sortie et tous ses convertisseurs d'alimentation immédiatement. L'alimentation logique de l'onduleur reste en marche pour émettre une alarme.

La fonction REPO arrête immédiatement l'équipement protégé et ne suit pas la procédure d'arrêt méthodique initiée par tout logiciel de gestion d'alimentation. Tout dispositif qui fonctionne sur batterie est également immédiatement arrêté.

Lorsque l'interrupteur REPO est réinitialisé, l'équipement ne retourne pas sur l'alimentation secteur ou batterie jusqu'à ce que l'onduleur soit redémarré manuellement.

Les contacts REPO sont normalement ouverts.



AVERTISSEMENT : Le circuit REPO est un circuit supplémentaire de basse tension de sécurité (SELV) CEI 60950. Le circuit doit être séparé de tout circuit de tension dangereuse par une isolation renforcée.



ATTENTION : Le REPO ne doit être connecté à aucun circuit connecté au secteur. L'isolation renforcée au secteur est exigée. L'interrupteur REPO doit avoir une valeur minimum de 24 Vcc et 20 mA et être un interrupteur de type à verrouillage non attaché à un autre circuit. Le signal REPO doit demeurer actif pendant au moins 250 ms pour le fonctionnement correct.



ATTENTION : Pour s'assurer que l'onduleur cesse d'alimenter la charge pendant tout mode de fonctionnement, la puissance d'entrée doit être déconnectée de l'onduleur si la fonction d'arrêt d'urgence est activée.



REMARQUE : En Europe, les exigences de l'interrupteur d'urgence sont détaillées dans le document harmonisé HD-384-48 S1, « Installation électrique des constructions, Partie 4 : Protection pour la sécurité, chapitre 46 : Isolation et Commutation ».

Connexions REPO

Fonction du fil	Valeur nominale de la taille du fil du terminal	Tailles de fil proposées
REPO	L1 L2	4-0,32 mm ² (12-22 AWG) 0,82 mm ² (18 AWG)



REMARQUE : Les pins doivent être ouverts pour assurer que le UPS continue le cours d'exécution. Si le UPS s'arrête par cause des REPO connecteur raccourcis; relancez le UPS en réouvrant les codes du REPO connecteur et en allumant le UPS manuellement. La résistance maximale dans la boucle court-circuité est de 10 ohm.



REMARQUE : Testez toujours la fonction REPO avant d'appliquer votre charge critique pour éviter la perte de charge accidentelle.

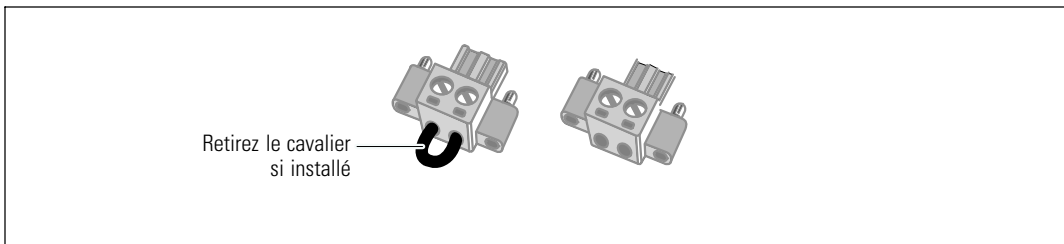


Figure 19. Connecteur REPO

Pour installer l'interrupteur REPO :

- 1 Vérifiez que l'onduleur est arrêté et débranché.
- 2 Retirez le connecteur REPO du kit d'accessoires.



REMARQUE : Vérifiez qu'il n'y a pas de cavalier installé sur le connecteur REPO. Si un cavalier est installé, retirez-le avant de connecter au port REPO.

- 3 Connectez le connecteur REPO au port REPO marqué « IN » sur le panneau arrière de l'onduleur.
- 4 **Optionnel.** Si vous montez en cascade la fonction REPO avec un autre onduleur, vous pouvez arrêter tout le système en utilisant un seul interrupteur.

Connectez le second connecteur REPO au port REPO marqué « OUT ».



REMARQUE : Un contact séparé doit simultanément provoquer le retrait de l'alimentation AC d'entrée de l'onduleur.

- 5 Connectez l'interrupteur ou le circuit au connecteur REPO sur le panneau arrière de l'onduleur en utilisant un câble isolé de $0,75 \text{ mm}^2$ - $0,5 \text{ mm}^2$ (18-20 AWG).

Optionnel. Si vous montez en cascade la fonction REPO avec un autre onduleur, connectez le port REPO marqué « OUT » au port REPO marqué « IN » sur l'onduleur suivant. Continuez pour chaque onduleur. Sur le dernier onduleur de la guirlande, connectez un connecteur REPO (sans cavalier) au port REPO marqué « OUT ».

- 6 Vérifiez que l'interrupteur REPO connecté en externe n'est pas activé pour permettre l'alimentation des prises de sortie de l'onduleur.
- 7 Pour les modèles câblés, continuez à la section suivante, « Câblage de l'Entrée de l'Onduleur. » Dans le cas contraire, passez au « Démarrage initial de l'onduleur » à la page 30.

Cabler l'entrée de l'onduleur



AVERTISSEMENT : Seul un personnel qualifié (comme un électricien agréé) peut réaliser le branchement électrique. Risque de choc électrique.

Les modèles Baie En Ligne Dell câblés demandent un circuit de branchement spécifique qui correspond aux spécifications suivantes:

- 250V/30A, disjoncteur bi-polaire (25A pour les modèles d'onduleur 3750W/230V) afin de prévenir les court-circuits et les surintensités
- Cette protection demande un dispositif de déconnexion bi-polaire entre la sortie de l'onduleur et la charge (voir Figure 20)
- Le disjoncteur doit être fixé au mur et facilement accessible à l'opérateur
- En Europe, le disjoncteur doit respecter la norme IEC/EN 60934 et avoir une distance libre entre les contacts d'au minimum 3mm
- 200-240 Vac
- Monophasé (modèle 4200W/208V est à phase auxiliaire)
- 50/60 Hz
- Tuyau de métal souple (recommandé pour une utilisation et une maintenance plus aisée)

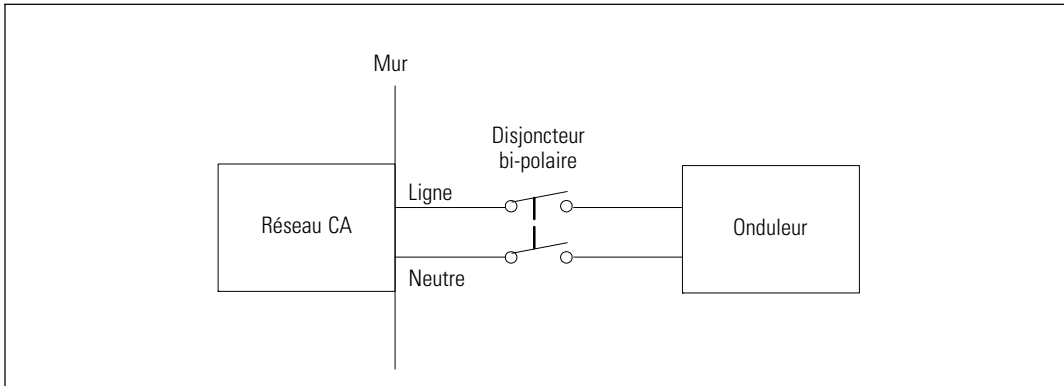


Figure 20. Schémat du Disjoncteur

Pour câbler l'entrée de l'onduleur:

- 1** Eteignez l'alimentation au point de distribution où l'onduleur sera connecté. Soyez absolument sûr qu'il n'y ait pas d'alimentation.
- 2** Enlevez le couvercle du bornier (quatre vis) et conservez-le.

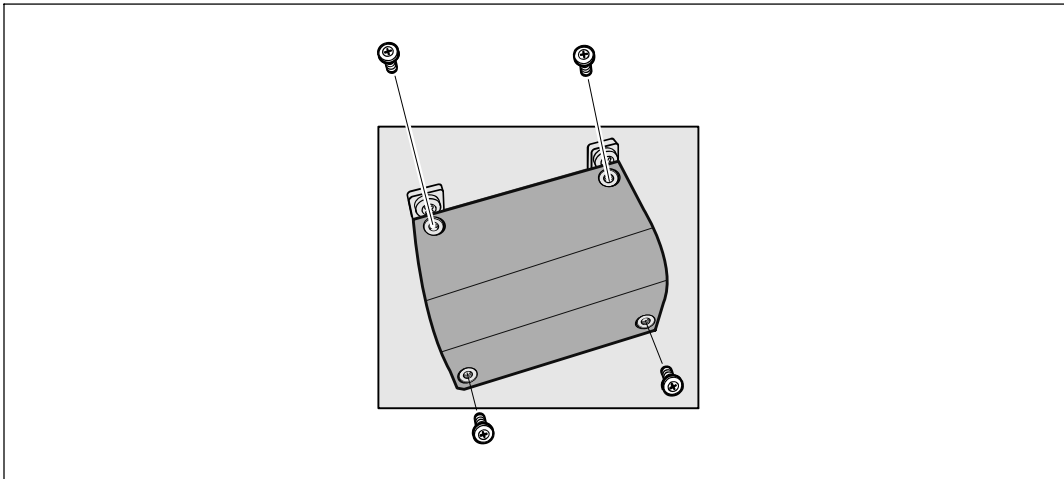


Figure 21. Démontage du couvercle du bornier.

- 3** Retirez la languette du conduit d'entrée. Le trou convient à un objet de 3/4" (19,0 mm) ou de 1" (25,4 mm).
- 4** Tirez le fil d'entrée dans le tuyau, en laissant à peu près 2 ft (0,5m) de fil exposé. Attachez une pièce de fixation en métal flexible à la fin du tuyau.

- 5 Insérez le tuyau dans l'entrée des fils et attachez la fixation du tuyau au panneau. Dénudez 0,5" (1,5 cm) de fil à la fin de chaque fil entrant.
- 6 Connectez les fils d'entrée et de masse au bornier d'entrée conformément au Figure 22 et au Tableau 1.

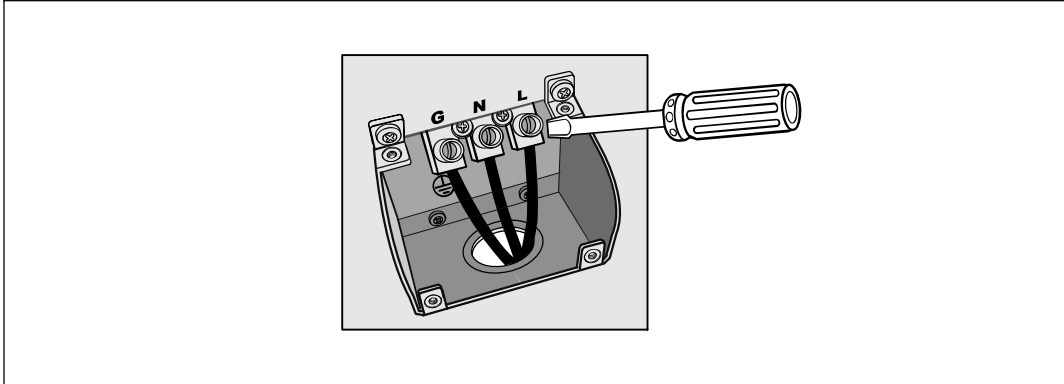


Figure 22. Bornier d'Entrée de l'Onduleur

Tableau 1. Spécification du Cablage de l'Onduleur

Fil Fonction	Borne Position	Fonction du Fil de l'On- dulateur	Fil du borne Taille estimée*	Serrage Couple
Entrée	1	Entrée masse	5,26-16 mm ² (10-6 AWG)	2,26 Nm (20 lb in)
	2	L2/Entrée neutre		
	3	Entrée L1		

* Utilisez un fil de cuivre d'au minimum 5,26 mm² (10 AWG) 75°C.

- 7 Remettez le couvercle du bornier.
- 8 Continuez à la section suivante, « Démarrage Initial de l'Onduleur. »


Démarrage initial de l'onduleur

Pour démarrer l'onduleur :


- 1 Vérifiez que les batteries internes sont connectées.
- 2 Si un EBM optionnel est installé, vérifiez que l'EBM est connecté à l'onduleur.
- 3 Vérifiez que tous les disjoncteurs des segments de charge sont en position ON.

- 4 Pour des modèles de 3750W/208V uniquement.** Vérifiez que l'entrée d'alimentation vers l'onduleur possède une protection contre des surintensités montantes d'au moins 30A.

Branchez le câble d'alimentation électrique de l'onduleur sur une prise de courant.

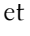
L'écran du panneau avant de l'onduleur s'allume. L'écran de démarrage Dell passe en écran de résumé d'état de l'onduleur. L'écran du panneau avant de l'onduleur affiche l'icône Veille clignotant .

- 5 Pour les modèles câblés seulement** Fermez le disjoncteur principal.


L'écran du panneau avant de l'onduleur s'allume. L'écran de démarrage Dell passe en écran de résumé d'état de l'onduleur. L'écran du panneau avant de l'onduleur affiche l'icône Veille clignotant .

- 6** Appuyez sur le bouton  sur le panneau avant de l'onduleur.

Une fois que le démarrage termine, l'icône d'état passe à l'icône appropriée basé sur le mode de fonctionnement de l'onduleur (voir Tableau 3 à la page 37).

- 7** Sur l'écran de résumé d'état de l'onduleur, appuyez sur le bouton  pour vérifier les avis et les alarmes actives. Réglez toutes les alarmes actives avant de continuer. Voir « Dépannage » à la page 67.

Si aucune alarme n'est activée, un message « Aucune alarme active » apparaîtra.

- 8** Vérifiez que l'icône Normal  apparaît sur l'écran de résumé d'état de l'onduleur, indiquant que l'onduleur fonctionne normalement et que toutes les charges sont alimentées (voir Tableau 3 à la page 37).

- 9** Si un EBM optionnel est installé, voir « Configuration de l'Onduleur pour un EBM » à la page 53.

- 10** Pour changer d'autres valeurs d'usine par défaut, voir « Fonctionnement » à la page 32.

- 11** Si vous aviez installé un REPO optionnel, vérifiez la fonction REPO :

Activez l'interrupteur externe REPO. Vérifiez le changement d'état sur l'afficheur de l'onduleur.

Désactivez l'interrupteur externe REPO et redémarrez l'onduleur.



REMARQUE : Dell recommande la programmation de la date de l'heure.



REMARQUE : Au démarrage initial, l'onduleur règle la fréquence du système selon la fréquence de la ligne d'entrée (la détection automatique de la fréquence d'entrée est activée par défaut). Après le démarrage initial, la détection automatique est désactivée jusqu'à ce qu'elle soit réactivée manuellement par le paramètre de fréquence de sortie.



REMARQUE : Au démarrage initial, la détection automatique de la tension d'entrée est activée par défaut. Au démarrage suivant, la détection automatique est désactivée jusqu'à ce qu'elle soit réactivée manuellement par le paramétrage de la tension de sortie.






REMARQUE : Les batteries internes chargent à la capacité de 90% en moins de 4 heures. Cependant, Dell recommande que les batteries soient mises sous charge pendant 48 heures après l'installation ou le stockage de longue durée. Si un EBM optionnel est installé, voir le temps de charge donné dans Tableau 14 à la page 66.

Fonctionnement

Ce chapitre contient des informations sur le mode d'emploi de l'onduleur, dont :

- Démarrage et arrêt de l'onduleur
- Fonctions de l'écran et du panneau de contrôle
- Récupération du journal des événements
- Transfert de l'onduleur entre les modes
- Paramétrage de la stratégie d'alimentation
- Comportement en surcharge
- Configuration des segments de charge, réglages des batteries et redémarrage automatique

Démarrage et arrêt de l'onduleur

 **REMARQUE :** Le bouton  ne contrôle que la sortie de l'onduleur. Le bouton  n'exerce aucun effet sur l'équipement connecté à l'onduleur.


Pour démarrer ou arrêter l'onduleur, voir :

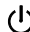
- « Démarrage de l'onduleur » à la page 32
- « Démarrage de l'onduleur sur batterie » à la page 33
- « Arrêt de l'onduleur » à la page 33

Démarrage de l'onduleur


Pour démarrer l'onduleur :

- 1 Vérifiez que le cordon d'alimentation de l'onduleur est branché.
- 2 Mettez l'onduleur sous tension.


L'écran du panneau avant de l'onduleur s'allume. L'écran de démarrage Dell passe en écran de résumé d'état de l'onduleur. L'écran du panneau avant de l'onduleur montre l'icône du mode Veille .

- 3 Appuyez sur le bouton  sur le panneau avant de l'onduleur.

Une fois que le démarrage termine, l'icône d'état passe à l'icône appropriée basé sur le mode de fonctionnement de l'onduleur (voir Tableau 3 à la page 37).

- 4 Sur l'écran de résumé d'état de l'onduleur, appuyez sur le bouton **>** pour vérifier les avis et les alarmes actives. Résolvez toutes les alarmes actives avant de continuer. Voir « Dépannage » à la page 67.
Si aucune alarme n'est activée, un message « Aucune alarme active » apparaîtra.
- 5 Vérifiez que l'icône Normal  apparaît sur l'écran de résumé d'état de l'onduleur, indiquant que l'onduleur fonctionne normalement et que toutes les charges sont alimentées.

Démarrage de l'onduleur sur batterie


 **REMARQUE :** Avant d'utiliser cette fonction, l'onduleur doit avoir été mis sous tension par le secteur avec la sortie activée au moins une fois.



 **REMARQUE :** L'alimentation secteur ne peut pas être présente au démarrage.

Pour démarrer l'onduleur sur la batterie :

- 1 Appuyez sur le bouton  sur le panneau avant de l'onduleur jusqu'à ce que l'onduleur émette un bip.

Le panneau avant de l'onduleur s'allume et l'onduleur commence la séquence de démarrage.

L'onduleur fait un cycle par le mode Veille au mode batterie. L'icône mode Batterie  s'affiche sur l'écran de résumé d'état de l'onduleur. L'onduleur alimente à votre équipement.

 **REMARQUE :** L'onduleur n'assume pas la charge si vous appuyez sur le bouton  moins de trois secondes.

- 2 Appuyez sur le bouton **>** pour vérifier les alarmes ou les avis actifs.

Ignorez l'avis « Onduleur sur Batterie » et les avis qui indiquent une alimentation secteur manquante. Résolvez d'autres alarmes actives avant de continuer. Voir « Dépannage » à la page 67. Après avoir corrigé les alarmes, redémarrez si nécessaire.



Vous pouvez empêcher un démarrage sur batterie (nécessitant une alimentation secteur au prochain démarrage) en appuyant simultanément sur les boutons **<** et **>** pendant trois secondes. Le démarrage sur batterie peut être désactivé. Voir le réglage Démarrage sur Batterie à la page 43.

Arrêt de l'onduleur

Pour arrêter l'onduleur :

- 1 Appuyez sur le bouton  sur le panneau avant pendant trois secondes.

L'onduleur commence à émettre des bips. L'onduleur passe en mode Veille.

 **REMARQUE :** Le relâchement du bouton  avant trois secondes renvoie l'onduleur à son mode opérationnel d'origine.

- 2 Coupez le courant de secteur où l'onduleur est connecté.

Une fois l'alimentation secteur retirée, l'onduleur s'arrête totalement en dix secondes.

Fonctions du panneau de commande

L'onduleur possède un écran LCD graphique à trois boutons avec rétroéclairage couleur dual. Le rétroéclairage standard est utilisé pour éclairer l'écran avec un texte blanc et un fond bleu. Lorsque l'onduleur a une alarme critique, le rétroéclairage change le texte en couleur ambre foncée et le fond en couleur ambre. Voir Figure 23.

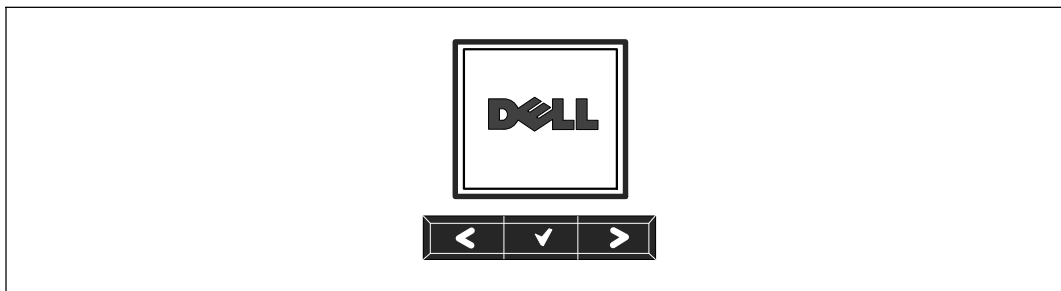


Figure 23. Panneau de commande de l'onduleur Baie En Ligne Dell

Il existe trois boutons sur le panneau de commande :

- < Défiler vers le haut ou en arrière
- ✓ Sélectionner
- > Défiler vers le bas ou en avant

Le Tableau 2 décrit les fonctions des boutons de commande de l'écran.

Tableau 2. Fonctions des Boutons de Commande

Bouton de Commande	Séquence	Fonction
<	Appuyez moins d'une seconde	Défiler en arrière ou vers le haut vers le menu précédent.
<	Appuyez pendant plus d'une seconde.	Revenir/retourner d'une couche de menu sans initier une commande ou modifier un réglage.
✓	Appuyez moins d'une seconde	Sélectionnez le menu ou une option à modifier.
✓	Appuyez pendant plus d'une seconde.	Enregistrez le réglage étant modifié.
>	Appuyez moins d'une seconde	Faites défiler en avant ou vers le bas vers l'option de menu suivant.
< >	Appuyez sur les deux boutons pendant trois secondes.	Désactivez temporairement la fonction de démarrage sur batterie jusqu'au prochain cycle d'alimentation. Le buzzer émet un second bip pour indiquer que le Démarrage sur Batterie a été désactivé.
< ✓ >	Appuyez sur les trois boutons pendant cinq secondes.	Raccourci pour resélectionner la langue par défaut, l'anglais. Le buzzer émet un second bip pour indiquer que le réglage a été changé sur l'anglais.

Pour sélectionner une option :

- 1 Lorsque vous faites défiler les réglages, le présent réglage s'affiche pour chaque sélection.
- 2 Appuyez sur le bouton **✓** pour sélectionner l'option.
Le présent réglage pour l'option clignote lorsqu'il est sélectionné.
- 3 Utilisez les boutons **<** ou **>** pour aller sur les options disponibles.
- 4 Réglez la nouvelle option en maintenant le bouton **✓** enfoncé pendant une seconde.
L'option s'arrête de clignoter.

Changement de langue

Le choix de la langue est commandé par les réglages utilisateur. Voir le Tableau 6 à la page 42 pour plus d'informations sur les langues disponibles.

Fonctions de l'écran


L'onduleur fournit des informations utiles sur l'onduleur lui-même, l'état de charge, les événements, les mesures, l'identification et les réglages par l'écran du panneau avant.

Ecran de Démarrage

Pendant le démarrage, le logo Dell est l'écran par défaut. Cet écran de démarrage s'affiche pendant cinq secondes et passe ensuite par défaut sur l'écran de résumé d'état de l'onduleur.

L'écran revient automatiquement sur l'écran de résumé d'état de l'onduleur lorsqu'aucun bouton n'est enfoncé pendant 15 minutes ou qu'aucun autre écran n'a été verrouillé par un utilisateur. Lorsque vous retournez à l'écran de résumé d'état, appuyez sur le bouton **<** pendant une seconde pour revenir aux sélections de menu. La sélection de l'Etat de l'Onduleur dans la liste du menu principal vous permet de faire défiler tous les écrans de menu d'état de l'onduleur, dont l'écran de résumé d'état.

Écran Verrouillé

Pour verrouiller un écran, appuyez sur le bouton . La vue en cours reste verrouillée et ne retourne pas automatiquement sur l'écran par défaut après la temporisation. Lorsque l'écran est verrouillé, l'image d'une clé apparaît sur l'écran de résumé d'état de l'onduleur juste à gauche de l'icône d'état. Voir Figure 24.

Appuyez sur un bouton pour retourner à la fonction normale du bouton, déverrouiller l'écran et enlever le symbole de verrou.

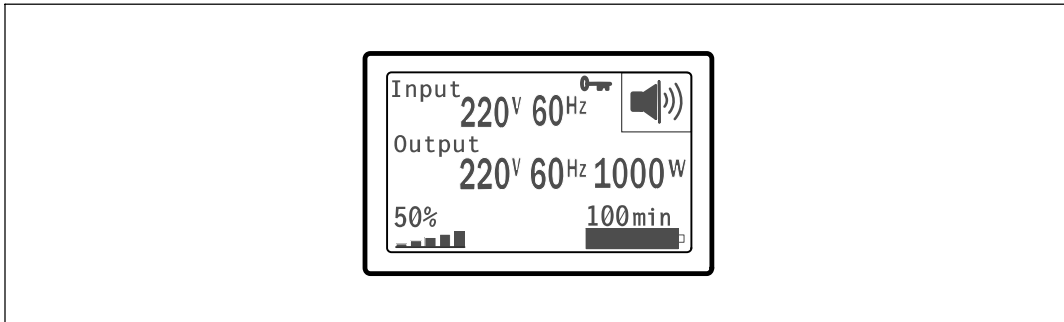


Figure 24. Un Écran Verrouillé

Seuls les écrans qui possèdent des mises à jour de données dynamiques en temps réel peuvent être verrouillés. Les écrans applicables comprennent l'écran de résumé d'état, les écrans de mesure, les alarmes actives et l'écran d'état des batteries.

État de l'onduleur

L'état de l'onduleur fournit des écrans séparés pour les informations suivantes.

- Résumé d'état, comprenant le mode et la charge
- Etat d'avis ou d'alarme, si un est présent
- Etat des batteries, comprenant l'état le niveau de charge

Voir le Tableau 3 pour des exemples d'écrans de résumé d'état de l'onduleur. L'icône d'état dans l'angle supérieur droit de chaque écran de résumé d'état transmet le mode ou l'état de l'onduleur.

Les modes de fonctionnement basiques comprennent :

- Mode Normal
- Mode Haut Rendement
- Mode Batterie
- Mode de Dérivation
- Mode Veille

Tableau 3. Ecrans de Résumé d'Etat

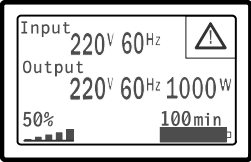
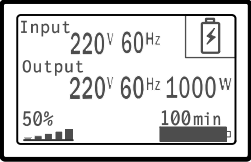
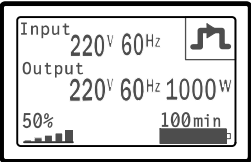
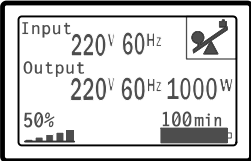
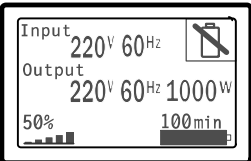
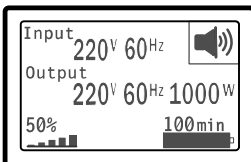
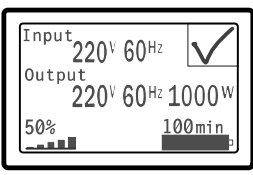
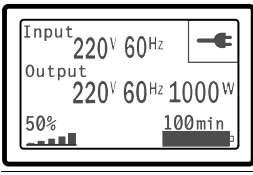
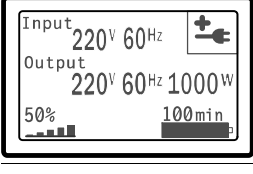
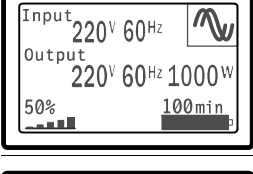
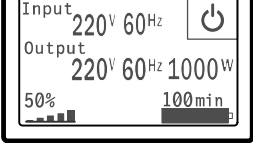

Ecran de Résumé d'Etat	Description
	<p>Défaillance Critique de l'Onduleur</p> <p>L'onduleur est en mode Panne L'icône d'état et le fond clignotent.</p>
	<p>Mode Batterie</p> <p>L'icône d'état et le fond de l'icône clignotent.</p> <p>Une alarme sonore (fonctionne 0,5 secondes/s'arrête 4,5 secondes) accompagne le passage en mode Batterie.</p> <p>Lorsque le courant du secteur revient, l'onduleur passe en Mode Normal pendant que les batteries se rechargent.</p>
	<p>Mode de dérivation</p> <p>L'onduleur fonctionne en mode Dérivation avec l'interrupteur de dérivation statique. L'icône d'état et le fond de l'icône clignotent. Le mode Batterie n'est pas disponible.</p>
	<p>Onduleur en Condition de Surcharge</p> <p>L'icône d'état et le fond de l'icône clignotent.</p>
	<p>Batterie Défectueuse détectée ou Batterie débranchée</p> <p>L'icône d'état et le fond de l'icône clignotent, ainsi que l'extérieur du symbole de batterie en bas.</p>
	<p>Alarmes Générales de l'Onduleur Actives</p> <p>L'icône d'état et le fond de l'icône clignotent.</p>

Tableau 3. Ecrans de Résumé d'Etat (suite)

Ecran de Résumé d'Etat	Description
	<p>État du test de la batterie</p> <p>L'état lorsque l'onduleur exécute un test de batterie.</p>
	<p>Mode Normal</p> <p>L'onduleur fonctionne en mode Normal sur l'alimentation secteur. L'onduleur surveille et charge les batteries comme nécessaire et assure la protection de l'alimentation filtrée à votre équipement.</p>
	<p>Mode haut rendement</p> <p>L'onduleur fonctionne en mode Haut Rendement.</p>
	<p>Mode de Convertisseur</p> <p>L'onduleur fonctionne en mode Convertisseur.</p>
	<p>Mode Veille</p> <p>Lorsque l'onduleur est éteint et reste branché à une prise secteur, l'onduleur est en mode Veille et l'alimentation secteur alimente l'équipement connecté. L'onduleur ne supporte pas la charge, mais est prêt à assumer la charge sur commande.</p>

Les écrans d'avis et alarmes sont visibles seulement lorsque les alarmes et les avis sont actifs. Il existe un écran séparé pour chaque avis ou alarme actif. Si aucun avis ou alarme n'est actif, un message « Aucune Alarme Active » s'affiche sur un seul écran entre l'écran de résumé d'écran de l'onduleur et l'écran d'état de batterie. S'il y a plusieurs avis ou alarmes, faites défiler chaque écran d'avis ou d'alarme pour atteindre le premier écran d'état de batterie.

 **REMARQUE :** Les évènements ne sont pas montrés sur les écrans de résumé d'état. Ils apparaissent uniquement dans le Journal des Evénements.


Le Tableau 4 décrit les écrans d'état de batterie disponibles. Seul un état de batterie est disponible à la fois.

Tableau 4. Ecrans d'Etat de Batterie

Ecran d'Etat de Batterie	Description
Batterie en charge	Les batteries sont chargées en mode courant constant.
Batterie flottante	Les batteries sont chargées en mode tension constant.
Batterie en pause	Les batteries sont connectées mais ne sont pas en train de charger ou de décharger. (Cela fait partie du cycle de chargement normal.)
Batterie en décharge	Les batteries se déchargent.
Batterie déconnectée	Les batteries sont indisponibles car elles sont déconnectées.
Chargeur désactivé	Le chargeur de batterie est éteint. Vous pouvez activer le réglage Chargeur à partir du menu Réglages (voir page 46).

Journal des événements

Le Journal des Evénements contient jusqu'à 50 événements. Vous pouvez faire défiler les écrans d'événements, en commençant par l'événement le plus récent.

 **REMARQUE :** Le format de la date dépend du choix de la langue.

La première ligne de chaque écran d'évènements contient la date (MM/JJ/AAAA) et l'heure (hh:mm:ss) de l'événement. La seconde ligne contient le type d'événement et le code. La description de l'événement commence à la troisième ligne et peut continuer à la quatrième ligne. L'angle inférieur droit de l'écran des événements affiche deux numéros : un numéro d'ordre de l'événement dans le journal, suivi du nombre total d'événements dans le journal.

S'il n'y a pas d'événements dans le journal, l'écran des événements affiche « Aucun Evénement dans le Journal ».

Voir « Récupération du Journal des Evénements » à la page 49.

Mesures

Les écrans de mesures fournissent des informations de mesures utiles sur :

- Sortie Watts VA, courant, facteur de puissance, tension et fréquence
- Fréquence et tension d'entrée
- Tension de batterie et pourcentage charg
- Marge instantanée en Watts restante
- Marge Pic en Watts (les watts restants disponibles pour supporter la charge à une demande pic, comprend la date et l'horodatage de la demande pic)
- Consommation Crête en Watts (la demande de puissance pic sur l'onduleur, comprend la date et l'horodatage de la demande pic)
- Consommation Actuelle en kWh (la demande en kWh sur l'onduleur en moyenne sur l'heure écoulée)
- Consommation cumulative en kWh (l'utilisation totale de kWh, comprend la date et l'horodatage depuis sa dernière remise à zéro)

Ecrans de Contrôle

Le Tableau 5 décrit les écrans de contrôle disponibles.

Tableau 5. Ecrans de Contrôle

Ecrans de Contrôle	Description
Aller à Dérivation	<p>Commute le système de l'onduleur au mode interne de dérivation.</p> <p>Lorsque la commande Passer en Dérivation est émise, l'écran affiche immédiatement le message pendant cinq secondes : Commande de Dérivation Manuelle. L'option passe alors à Passer en Normal.</p> <p>Lorsque la commande Passer en Normal est émise, l'écran affiche immédiatement le message Commande Mode Normal Envoyée pendant cinq secondes. L'option passe alors à Passer en Dérivation.</p>
Test de Batterie	<p>Programmer un Test de Batterie : oui Annuler le Test de Batterie : non</p> <p>Commence un test manuel de batterie.</p> <p>Voir « Test de Batteries » à la page 62.</p>
Réinitialiser l'état d'erreur	<p>Réinitialiser les Alarmes : oui non</p> <p>Efface manuellement les alarmes verrouillées, comme batterie défectueuse détectée ou DC Bus OV/UV.</p> <p>Si une alarme de batterie défectueuse était également active, réinitialisez l'état de test de batteries sur « Non Testé ».</p>
Segments de charge	<p>Segment de charge 1 : MARCHE ARRET</p> <p>Segment de charge 2 : MARCHE ARRET</p> <p>Ces commandes marche/arrêt outrepassent les commandes marche/arrêt automatiques du segment de charge faites par les réglages Délai de Démarrage Automatique et Arrêt Automatique Sur Batterie. Voir « Configuration des Segments de Charge » à la page 50.</p>
Restaurez le paramétrage d'usine	<p>Restaurez le paramétrage d'usine : oui non</p> <p>Uniquement disponible en mode Veille.</p> <p>Restauration des réglages d'usine :</p> <ul style="list-style-type: none">• Renvoie tous les réglages EEPROM configurables par l'utilisateur sur les réglages d'usine par défaut• Réinitialise toutes les commandes marche/arrêt en attente• Efface le Journal des Evènements et réinitialise toutes les estampilles temporelles• Réinitialise l'état de test de batteries• Commence un test d'Auto-Diagnostic

Identification

L'écran d'identification affiche les informations suivantes sur l'onduleur :

- Type et modèle
- Numéro de Pièce
- Numéro de série
- Micrologiciel de l'onduleur
- Micrologiciel de la Carte de Gestion Réseau



REMARQUE : L'écran du micrologiciel NMC affiche seulement si la Carte de Gestion Réseau est installée. Voir « Carte de gestion de réseau Dell » à la page 58.

Paramètres

Seules les options disponibles sont affichées.

Les réglages par l'utilisateur ne sont pas protégés par défaut. Vous pouvez activer le mot de passe dans le réglage Mot de Passe Utilisateur.

Tableau 6 affiche les options que l'utilisateur peut modifier.

Tableau 6. Réglages

Description	Paramètres disponibles	Paramètre par défaut
Changer la langue	[Anglais] [Français] [Allemand] [Espagnol] [Japonais] [Chinois Simplifié] [Russe] [Coréen] [Chinois Traditionnel]	Anglais
Mot de passe utilisateur	[Activé] [désactivé] Si activé, le mot de passe par défaut est UTILISATEUR. REMARQUE : Si vous entrez un mot de passe incorrect, le message « Mot de Passe Incorrect » apparaît. Appuyez sur un bouton pour revenir à l'écran mot de passe et entrez à nouveau le mot de passe.	Désactivé
Alarmes sonores	[Activé] [désactivé] REMARQUE : Si vous désactivez des alarmes sonores, cela prend effet instantanément et elle reste désactivée, même après un cycle d'alimentation. Cela diffère de la fonction mute (silence) où l'alarme sonore est temporairement désactivée en appuyant sur un bouton, mais se réactive si une nouvelle alarme est déclenchée.	Désactivé

Tableau 6. Réglages (suite)

Description	Paramètres disponibles	Paramètre par défaut
Programmation de la date et de l'heure	Programmer le Mois, Jour, Année, Heures, Minutes et Secondes Date : mm/jj/aaaa Temps : hh:mm:ss REMARQUE : Le format de la date dépend du choix de la langue. REMARQUE : L'heure s'affiche au format 24 heures.	01/01/2009 12:00:00
Commandes de contrôle de port série	[Activé] [désactivé] Si activées, les commandes de contrôle sont acceptées par le port série, les ports USB ou la carte optionnelle. Si désactivées, les commandes de contrôle de configuration et de charge sont limitées à l'écran uniquement.	Désactivé
Tension de Sortie	[200V] [208V] [220V] [230V] [240V] [Auto-détection]	Auto-détection
Fréquence de sortie	[50Hz] [60Hz] [Auto-détection]	Auto-détection
Seuil d'alarme de surcharge	[10%] [20%] [30%]...[100%] S'il est de 100%, l'onduleur émet une alarme de Surcharge de Sortie à 100% > de la charge. REMARQUE : Le Niveau 1 de Surcharge de Sortie par défaut est réglé sur 100% et est configurable de 10% à 100% par incréments de 10% par le menu de réglage de l'écran. Cela permet aux clients d'être alertés avant que l'onduleur n'atteigne ses limites de capacités nominales.	100%
Stratégie d'alimentation	[Normal] [Haut Rendement] [Convertisseur] Voir « Réglage Stratégie d'Alimentation » à la page 48.	Haut Rendement
Délai de démarrage automatique	[Arrêt] [0s] [1s] [2s]...[32767s] Voir « Configuration des Segments de Charge » à la page 50.	0s
Automatique sur arrêt de batterie	[Arrêt] [0s] [1s] [2s]...[32767s] Voir « Configuration des Segments de Charge » à la page 50.	Éteinte
Démarrage sur batterie	[Activé] [désactivé] REMARQUE : Le démarrage sur batterie est désactivé en usine et reste désactivé jusqu'à ce que l'onduleur ait été alimenté par le secteur et entre en mode Veille. Une fois que l'onduleur a été démarré une fois sur le secteur, la fonction de Démarrage sur Batterie est automatiquement activée. Une fois réglé par l'utilisateur, elle reste réglée.	Désactivé

Tableau 6. Réglages (suite)

Description	Paramètres disponibles	Paramètre par défaut
Mode Economie Batterie	[Désactivé] [10%] [20%] [30%]...[100%] La sortie de l'onduleur s'éteint en cinq minutes si l'onduleur est sur batterie et la puissance de sortie est inférieure au niveau sélectionné.	Désactivé
Sur le délai de notification de batterie	[0] [1s] [2s]...[99s] Lorsque l'onduleur commence à fonctionner sur batteries, il émet un avis « Onduleur sur Batterie » au bout d'un certain nombre de secondes.	0s
Alarme d'erreur de la câblage du site	[Activé] [désactivé]	Activé pour des modèles basse tension ; Désactivé pour tous les autres modèles
Limite faible de tension de dérivation	[-6%] [-7%]...[-20%] de la tension nominale Le fonctionnement en Dérivation est désactivé si le niveau de tension de dérivation mesuré est inférieur à la tension de sortie nominale (-15%). REMARQUE : Le réglage Qualifier la Dérivation peut annuler le réglage de Limite Faible de Tension de Dérivation.	-15% de la valeur nominale
Limite haute de tension de dérivation	[+6%] [+7%]...[+20%] de la tension nominale Le fonctionnement en Dérivation est désactivé si le niveau de tension de dérivation mesuré est supérieur à la tension de sortie nominale (+10%). REMARQUE : Le réglage Qualifier la Dérivation peut annuler le réglage de Limite Haute de Tension de Dérivation.	+10 % de la valeur nominale


Tableau 6. Réglages (suite)

Description	Paramètres disponibles	Paramètre par défaut
<p>Qualifier la dérivation</p>	<p>[Toujours] [Jamais] [Dérivation Désactivée]</p> <p>Si Toujours, le fonctionnement en Dérivation est permis lorsque :</p> <ul style="list-style-type: none"> • Les tensions de Dérivation > la valeur réglée pour la Limite Faible de Tension de Dérivation • Les tensions de Dérivation < la valeur réglée pour la Limite Haute de Tension de Dérivation • Fréquence de Dérivation > (fréquence nominale -3 Hz) • Fréquence de Dérivation < (fréquence nominale +3 Hz) • L'inverseur est synchronisé avec la Dérivation lorsque les transferts non synchronisés sont désactivés par la valeur réglée pour les Transferts Non Synchronisés <p>Si Jamais, le fonctionnement en Dérivation est toujours permis ; les limites de tension et de fréquence ne sont pas utilisées.</p> <p>Si Dérivation Désactivée, le fonctionnement en Dérivation est interdit.</p>	<p>Toujours</p>
<p>Fenêtre de synchronisation</p>	<p>[Sync Désactivée] [± 0.5 Hz] [± 1.0 Hz] [± 1.5 Hz] [± 2.0 Hz] [± 2.5 Hz] [± 3.0 Hz]</p> <p>Si la valeur est ± 3.0 Hz, en fonctionnement sur inverseur, l'inverseur tente de synchroniser avec la Dérivation lorsque la fréquence de Dérivation n'est pas supérieure à 3 Hz par rapport à la fréquence de sortie nominale ; sinon, l'inverseur va en fréquence nominale. En mode Dérivation, la fenêtre de synchronisation est toujours de ± 3 Hz.</p> <p>REMARQUE : En mode Sync Désactivée, si le fonctionnement en Dérivation est permis, l'onduleur synchronise uniquement lorsqu'il fonctionne en mode Dérivation.</p>	<p>± 3.0 Hz</p>
<p>Transferts non synchronisés</p>	<p>[Activé] [désactivé]</p> <p>Si activé, les transferts non synchronisés vers la Dérivation sont permis.</p> <p>Si désactivé, les transferts non synchronisés vers la Dérivation ne sont pas permis.</p> <p>REMARQUE : Le réglage Qualifier la Dérivation peut annuler le réglage des Transferts Non Synchronisés.</p>	<p>Désactivé</p>
<p>Module de Batterie Externe (EBM)</p>	<p>[0] [1]</p> <p>Voir "Configuration de l'Onduleur pour un EBM" à la page 53.</p>	<p>0</p>

Tableau 6. Réglages (suite)

Description	Paramètres disponibles	Paramètre par défaut
Chargeur	[Activé] [désactivé] Si Activé, les batteries chargent normalement. Si Désactivé, le chargeur de batterie est éteint.	Désactivé
Charge de la batterie % à redémarrer	[0 %] [10%] [20%] [30%]...[100%] Lorsqu'il est désactivé, le redémarrage automatique se fait lorsque l'état de charge des batteries atteint le niveau sélectionné. Si réglé sur 0, la fonction est désactivée.	0 %
Alarme de batterie faible	[Immédiat] [2 min] [3 min] [5 min] Si vous sélectionnez une valeur, l'alarme de batterie faible se déclenche lorsque la valeur définie d'autonomie (environ) est atteinte. Si c'est immédiat, l'alarme de batterie faible se déclenche au même moment que l'avis « Onduleur sur Batterie ».	3 min
Tests de Batteries Automatiques	[Activé] [désactivé] Voir « Exécution des Tests de Batterie Automatiques » à la page 54.	Désactivé
Remise à zéro consommation pic (Watts)	[Non] [Oui] Si Non, aucune action. Si Oui, la valeur de la Consommation Pic en Watts est effacée et l'horodatage pour cette statistique est réglé sur la date et l'heure actuelle.	NON
Réinitialisation Consommation Cumulative kWh	[Non] [Oui] Si Non, aucune action. Si Oui, la valeur de la Consommation Cumulative en Watts est effacée et l'horodatage pour cette statistique est réglé sur la date et l'heure actuelle.	NON

Tableau 6. Réglages (suite)

Description	Paramètres disponibles	Paramètre par défaut
Remise à zéro marge crête (Watts)	[Non] [Oui] Si Non, aucune action. Si Oui, la valeur de la Marge Crête en Watts est effacée et l'horodatage pour cette statistique est réglé sur la date et l'heure actuelle.	NON
Effacement du Journal des Événements	Le nombre suivant le nombre des « Événements Totaux » représente le nombre d'événements actuellement stockés dans le journal. Appuyez sur le bouton  pendant une seconde pour remettre à zéro le compteur d'événements et effacer le journal.	—
Contraste LCD	[-5], [-4], [-3], [-2], [-1], [+0], [+1], [+2], [+3], [+4], [+5] Le Contraste de l'écran LCD est réglable et la plage valide est comprise entre -5 et +5. Cette plage couvre le réglage maximal pour faire contraster le fond avec le texte sur l'écran visuel du panneau de commande.	[+0]




Transfert de l'onduleur entre les modes

Le transfert entre modes comprend :

- Transfert du mode Normal au mode Dérivation
- Transfert du mode Dérivation au mode Normal

Transfert du mode Normal au mode Dérivation

Pour passer du mode Normal au mode Dérivation :

- 1 Appuyez sur le bouton  pendant une seconde pour aller sur la sélection du menu principal et descendez sur le menu Contrôle en utilisant le bouton .
- 2 Appuyez sur le bouton  pour entrer dans le menu Contrôle.
- 3 Sélectionnez Aller en Dérivation.

Le texte à l'écran change en Commande Dérivation Manuelle Envoyée. L'icône du mode Dérivation  clignote, indiquant le mode Dérivation.

Transfert du mode Dérivation au mode Normal


Pour passer du mode Dérivation au mode Normal :

- 1 Appuyez sur le bouton **<** pendant une seconde pour aller sur la sélection du menu principal et descendez sur le menu Contrôle en utilisant le bouton **>**.
- 2 Appuyez sur le bouton **✓** pour entrer dans le menu Contrôle.
- 3 Sélectionnez Aller sur Normal.

Le texte à l'écran change en Commande Normale Envoyée. L'icône du mode Normal  clignote, indiquant le mode Normal.

Paramétrage de la stratégie d'alimentation

En réglage Haut Rendement, l'onduleur fonctionne normalement en Dérivation, passe sur l'inverseur en ≤ 10 ms lorsque l'alimentation secteur est en panne, et repasse en Dérivation en une minute une fois l'alimentation secteur revenue. L'icône d'état du mode Dérivation apparaît sur l'écran de résumé d'état de l'onduleur lorsque l'onduleur passe en Dérivation.

 **REMARQUE** : Le fonctionnement en mode Haut Rendement est disponible après une minute d'alimentation.

Pour paramétrer la stratégie d'alimentation :

- 1 Appuyez sur le bouton **<** pendant une seconde pour aller à la sélection du menu principal et descendez jusqu'au menu Réglages en utilisant le bouton **>**.
- 2 Appuyez sur le bouton **✓** pour entrer dans le menu Réglages.
- 3 Utilisez le bouton **>** pour aller jusqu'à Stratégie d'Alimentation et appuyez sur le bouton **✓**.

Le présent réglage pour l'option clignote lorsqu'il est sélectionné.

- 4 Sélectionnez Haut Rendement, Normal ou Convertisseur en utilisant les boutons **<** et **>**.

Le réglage par défaut est Haut Rendement.

- 5 Appuyez sur le bouton **✓** pour confirmer.

Récupération du journal des événements

Pour rechercher le journal des événements par l'afficheur :

- 1 Appuyez sur le bouton **<** pendant une seconde pour aller à la sélection du menu principal et descendez au menu du Journal des Evénements en utilisant le bouton **>**.
- 2 Appuyez sur le bouton **✓** pour entrer dans la liste Journal des Evénements.
- 3 Défilez dans les événements, les avis et les alarmes énumérés en utilisant soit le bouton **<** ou le bouton **>**.
- 4 Pour revenir au menu principal, appuyez sur le bouton **<** pendant une seconde. Le Journal des Evénements s'affiche.
- 5 Appuyez sur le bouton **>**. L'écran d'état de l'onduleur s'affiche.

Comportement en surcharge

Voir le Tableau 7 pour des explications sur la réponse de l'onduleur à une condition de surcharge.

Tableau 7. Comportement en Surcharge

Sévérité de Surcharge	Niveau de Charge	Sur Alimentation Secteur	En Mode Dérivation/ Haut Rendement	Sur batterie
Niveau 1	Charge de 100% à 101%	Alarme de Surcharge uniquement et charge de support indéfiniment	Alarme de Surcharge uniquement et charge de support indéfiniment	Alarme de Surcharge uniquement, charge de support jusqu'à ce que le niveau d'arrêt de batterie faible soit atteint
Niveau 2	Charge de 102% à 110%	Transfert en Dérivation après 12 secondes (± 1 sec) Si la Dérivation n'est pas disponible, transfert en mode Panne après 12 secondes (± 1 sec)	Transfert en mode Panne en 2 minutes (± 1 sec)	Transfert en mode Panne après 12 secondes (± 1 sec) ou jusqu'à ce le niveau d'arrêt de batterie faible soit atteint
Niveau 3	Charge > 110%	Transfert en Dérivation immédiatement Si la Dérivation n'est pas disponible, transfert en mode Panne entre 300 ms et 1 sec	Transfert en mode Panne entre 300 ms et 1 sec	Transfert en mode Panne entre 300 ms et 1 sec

Configurer des segments de charge

Les segments de charge sont des jeux de prises qui peuvent être contrôlés par le Logiciel de gestion d'onduleur Dell, la Carte de gestion de réseau Dell ou par l'écran LCD, fournissant un arrêt et un redémarrage méthodique de votre équipement. Par exemple, lors d'une panne d'alimentation, vous pouvez maintenir les équipements essentiels en fonction pendant que vous arrêtez les autres. Cette fonction vous permet d'économiser la batterie.

Chaque modèle Baie En Ligne Dell possède deux segments de charge configurables. Voir « Identification des Panneaux Arrières de l'Onduleur » à la page 15 pour les emplacements des segments de charge.

Pour commander les segments de charge avec le logiciel de gestion de l'alimentation, consulter le manuel de votre logiciel de gestion de l'alimentation pour plus de détails (référez-vous à CD du logiciel ou à www.dell.com pour les dernières informations).


Contrôle des Segments de Charge Par l'Afficheur

Pour contrôler les segments de charge par l'afficheur :

- 1 Appuyez sur le bouton < pendant une seconde pour aller sur la sélection du menu principal et descendez sur le menu Contrôle en utilisant le bouton >.
- 2 Appuyez sur le bouton ✓ pour entrer dans le menu Contrôle.
- 3 Utilisez le bouton > pour faire défiler les Segments de Charge.
- 4 Appuyez sur le bouton ✓.
Le présent réglage pour l'option clignote lorsqu'il est sélectionné.
- 5 Sélectionnez le segment de charge souhaité en utilisant les boutons < et >.
- 6 Réglez le segment de charge sur ON ou OFF en utilisant le bouton ✓.
- 7 Appuyez sur le bouton ✓ pour confirmer.
- 8 Paramétrer l'autre segment de charge si applicable.




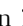

Configuration du Délai de Démarrage Automatique

Vous pouvez configurer le segment de charge pour qu'il s'allume automatiquement après le retour de l'alimentation secteur, si elle a été coupé par :





- Le bouton 
- Une commande externe avec option d'auto-redémarrage
- Un état de sous-tension de batterie
- Une commande d'Arrêt automatique sur Batterie


Vous pouvez indiquer le délai de redémarrage pour chaque segment de charge : sélectionnez zéro seconde (0s est la valeur par défaut) pour redémarrer immédiatement, sélectionnez entre 1 et 32767 secondes pour retarder le temps indiqué ou sélectionnez off.


Pour régler les temps de redémarrage pour chaque segment de charge :

- 1 Appuyez sur le bouton  pendant une seconde pour aller à la sélection du menu principal et descendez jusqu'au menu Réglages en utilisant le bouton .
- 2 Appuyez sur le bouton  pour entrer dans le menu Réglages.
- 3 Utilisez le bouton  pour faire défiler l'option Délai de Démarrage Automatique et appuyez sur le bouton .

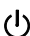
Le présent réglage pour l'option clignote lorsqu'il est sélectionné.

- 4 Réglez le temps de redémarrage pour un segment de charge en utilisant les boutons  et .
- 5 Appuyez sur le bouton  pour confirmer.
- 6 Réglez le temps de redémarrage pour l'autre segment de charge le cas échéant.
- 7 Appuyez sur le bouton  pour confirmer.

 **REMARQUE** : Les commandes marche/arrêt de segment de charge issues du menu Commande outrepassent les paramètres de l'utilisateur pour des segments de charge.

 **REMARQUE** : Un délai des segments de charge unique s'applique aux deux prises. Cependant, il y a un délai supplémentaire intégré d'une seconde entre la fermeture du segment 1 et du segment 2. Le délai est toujours présent lorsqu'une d'Allumage est envoyé aux deux segments en même temps.






Configuration de l'Arrêt Automatique sur Batterie

Si réglé sur Off (par défaut), le segment de charge s'éteint uniquement lorsqu'il est commandé manuellement par le bouton , par une commande externe ou par l'écran (Contrôle > Segments de Charge).

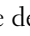
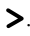


Si réglé sur zéro seconde (0s), le segment de charge s'éteint automatiquement lorsque l'état Onduleur Sur Batterie s'active.

Si vous sélectionnez une valeur, le segment de charge s'éteint automatiquement après le délai sélectionné lorsque l'onduleur fonctionne sur batterie, mais l'arrêt est annulé si l'alimentation secteur revient avant que le délai ne soit écoulé.

Pour régler les temps d'arrêt pour chaque segment de charge :

- 1 Appuyez sur le bouton  pendant une seconde pour aller à la sélection du menu principal et descendez jusqu'au menu Réglages en utilisant le bouton .
- 2 Appuyez sur le bouton  pour entrer dans le menu Réglages.
- 3 Utilisez le bouton  pour faire défiler l'option Arrêt Automatique sur Batterie et appuyez sur le bouton .

Les options s'affichent et les réglages actuels clignotent lorsqu'ils sont sélectionnés.

- 4 Réglez le délai d'arrêt pour un segment de charge en utilisant les boutons  et .
- 5 Appuyez sur le bouton  pour confirmer.
- 6 Réglez le délai d'arrêt pour l'autre segment de charge le cas échéant.
- 7 Appuyez sur le bouton  pour confirmer.

Configuration des paramètres de batterie

Configurez les réglages de l'onduleur pour un EBM installé, comprenant l'exécution des tests de batteries automatiques et le redémarrage automatique.

Configuration de l'onduleur pour un EBM

Si l'onduleur n'est pas configuré pour l'EBM, l'onduleur signale une autonomie moindre sur le panneau avant de l'onduleur et à tout logiciel à distance. Vous pouvez recevoir un avertissement d'arrêt prématurément. Pour assurer une autonomie de batterie maximale lors de l'utilisation d'un logiciel de gestion de l'alimentation, configurez l'onduleur pour l'EBM :

- 1 Appuyez sur le bouton < pendant une seconde pour aller à la sélection du menu principal et descendez jusqu'au menu Réglages en utilisant le bouton >.
- 2 Appuyez sur le bouton ✓ pour entrer dans le menu Réglages.
- 3 Utilisez le bouton > pour défiler jusqu'à l'option Module de Batterie Externe et appuyez sur le bouton ✓.

La valeur du nombre de batterie commence à clignoter.

- 4 Réglez la valeur du nombre de batterie en utilisant les boutons < et >.

Configuration	Réglage
Onduleur seulement (batteries internes)	0 (par défaut)
Onduleur + 1 EBM	1

REMARQUE: Le temps d'exécution est automatiquement réglé selon les niveaux présents de charge et si l'EBM est configuré ou non.

- 5 Appuyez sur le bouton ✓ pour confirmer.

Exécution des tests automatiques de batterie

Le test de décharge automatique, activé par défaut, s'exécute pendant la transition du mode Flotte au mode Pause. Une fois que le test termine, le cycle de charge redémarre pour recharger complètement les batteries et continue ensuite normalement en mode Pause. Le test automatique s'exécute environ une fois tous les trois mois et ne se reexécute pas avant trois transitions de mode Flotte en mode Pause supplémentaires. Si le test manuel de batterie est demandé, le compteur de test automatique de batterie est réinitialisé et il ne sera pas exécuté sur les trois mois suivants.

Pour exécuter un test automatique de batterie :

- Le réglage des Tests Automatiques de Batterie doit être activé pour exécuter des tests automatiques de batterie. (Voir la section suivante, « Configuration des Tests Automatiques de Batterie ».)
- Les batteries doivent être entièrement chargées.
- L'onduleur doit être en mode Normal ou Haut Rendement sans alarme active.
- La charge doit être supérieure à 10%.

Configuration des Tests Automatiques de Batterie

Pour configurer les tests automatiques de batterie :

- 1 Appuyez sur le bouton **<** pendant une seconde pour aller à la sélection du menu principal et descendez jusqu'au menu Réglages en utilisant le bouton **>**.
- 2 Appuyez sur le bouton **✓** pour entrer dans le menu Réglages.
- 3 Utilisez le bouton **>** pour défiler jusqu'à l'option Tests Automatiques de Batterie et appuyez sur le bouton **✓**.
L'option commence à clignoter.
- 4 Sélectionnez l'activation ou la désactivation du test automatique de batterie en utilisant les boutons **<** et **>**.
- 5 Appuyez sur le bouton **✓** pour confirmer.

Configuration du redémarrage automatique

L'onduleur redémarre automatiquement si le courant est rétabli après que la sortie ait été arrêtée à cause des batteries épuisées, d'un signal d'entrée d'arrêt, ou d'une commande d'arrêt automatique.

Vous pouvez paramétrer le segment de charge pour le délai de redémarrage au rétablissement du secteur à l'aide du paramètre Délai de Démarrage Automatique. Vous pouvez également configurer le redémarrage de l'onduleur pour qu'il dépende du niveau de charge de la batterie, en utilisant le paramètre Charge de la Batterie % pour Redémarrer.

Caractéristiques Supplémentaires de l'Onduleur

Ce chapitre décrit :

- Ports de communication (RS-232 et USB)
- Carte de gestion de réseau Dell
- Logiciel de gestion d'onduleur Dell

Ports de transmission RS-232 et USB

Pour établir la communication entre l'onduleur et un ordinateur, connectez votre ordinateur à l'un des ports de communication de l'onduleur en utilisant un câble de communication approprié (câble RS-232 non fourni). Voir « Identification des Panneaux Arrières de l'Onduleur » à la page 15 pour les emplacements des ports de communication.

Lorsque le câble de communication est installé, le logiciel de gestion de l'énergie peut échanger des données avec l'onduleur. Le logiciel scrute l'onduleur pour obtenir les informations détaillées sur l'état de l'environnement électrique. Si une situation d'urgence électrique survient, le logiciel commence la sauvegarde de toutes les données et éteint l'équipement.

Les broches du câble du port de communication RS-232 sont identifiés dans Figure 25, et les fonctions des broches sont décrites dans Tableau 8.

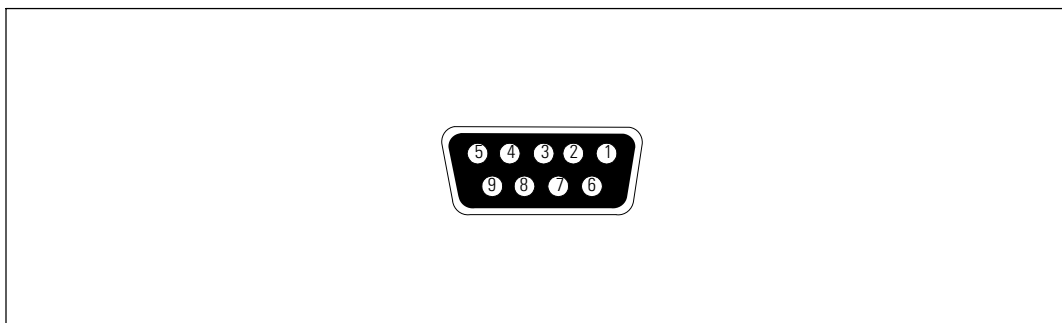


Figure 25. Port de communication RS-232 (Connecteur DB-9)

Tableau 8. Attribution des broches du port de communication RS-232

Broche	Nom du Signal	Fonction	Direction de l'onduleur
1		Inutilisé	—
2	Tx	Transmission à un équipement externe	Sortie
3	Rx	Réception d'un appareil externe	Entrée
4		Inutilisé	—
5	GND	Signal commun (relié au châssis)	—
6		Inutilisé	—
7		Inutilisé	—
8		Inutilisé	—
9		Inutilisé	—

*Les broches inutilisées doit être laissées libres sur tous les modèles.

Carte de gestion de réseau Dell (Optionnelle)

L'onduleur Baie En Ligne Dell possède une baie de communication disponible, qui supporte la Carte de gestion de réseau Dell optionnelle. Voir la Figure 26 pour l'emplacement de la baie de communication.

Il n'est pas nécessaire d'arrêter l'onduleur avant d'installer une carte de communication.

- 1 Retirez le capot sécurisé par deux vis. Conservez les vis.
- 2 Insérez la carte de communication dans la fente.
- 3 Sécurisez la carte avec les deux vis.

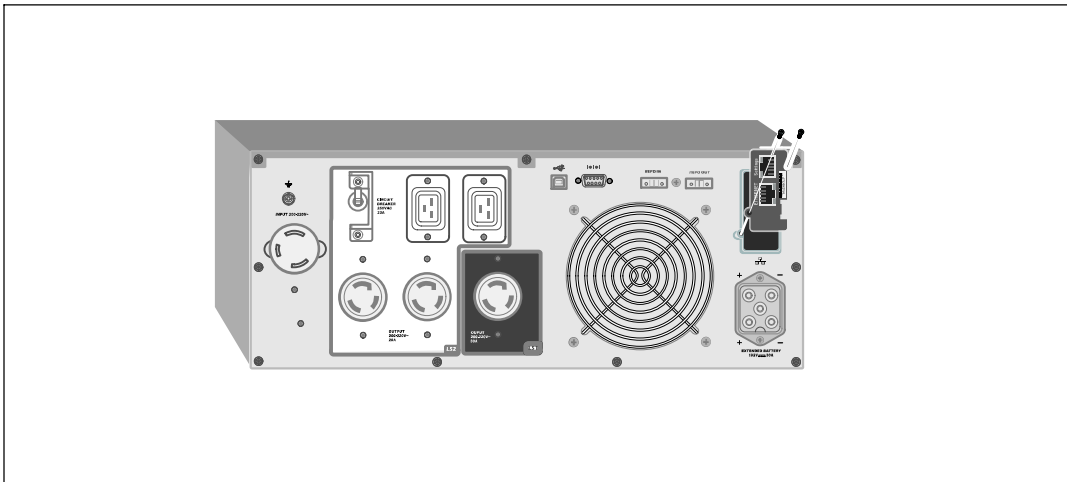


Figure 26. Carte de gestion de réseau Dell

Pour plus de détails sur la désactivation des commandes de contrôle de la Carte de gestion de réseau Dell, voir les Commandes de Contrôle à partir du réglage du Port Série à la page 43.

Reportez-vous au *Guide d'Utilisation de la Carte de Gestion de Réseau Dell* pour de plus amples informations.

La vitesse de transfert de la carte LAN est de 10 à 100 Mbit/s.

Logiciel de gestion d'onduleur Dell

Chaque onduleur est livré avec Baie En Ligne Dell Logiciel de gestion d'onduleur Dell.

Logiciel de gestion d'onduleur Dell fournit les graphiques mis à jour de l'alimentation de l'onduleur et les données du système et le flux d'alimentation. Il vous donne un enregistrement complet des événements d'alimentation critique, et il vous communique des informations importantes sur l'onduleur ou l'alimentation. S'il y a une panne d'alimentation et la batterie de l'onduleur Baie En Ligne Dell devient faible, le logiciel peut arrêter votre système informatique automatiquement pour protéger vos données avant que l'arrêt de l'onduleur ne se produise.

Pour plus de détails sur la désactivation des commandes de contrôle à partir du logiciel, voir le réglage par l'utilisateur pour les Commandes de Contrôle à partir du réglage du Port Série à la page 43.


Entretien de l'Onduleur

Ce chapitre explique comment :


- Entretien de l'onduleur et des batteries
- Transporter l'onduleur
- Stocker l'onduleur et les batteries
- Tester les batteries
- Mettre à jour le micrologiciel de l'onduleur


Entretien de l'onduleur et des batteries

Pour le meilleur entretien préventif, maintenez l'environnement autour de l'onduleur propre et sans poussière. Si l'atmosphère est très sale, nettoyez l'extérieur du système avec un aspirateur. Pour une longue durée de vie des batteries, maintenez l'onduleur à une température ambiante de 25 °C (77 °F).

 **REMARQUE** : Les batteries dans l'onduleur ont une durée de vie nominale de 3 à 5 ans. La durée de vie des batteries varie selon la fréquence d'utilisation et la température ambiante. Les batteries utilisées au-delà de la durée de vie prévue engendreront des temps de fonctionnement très réduits. Remplacez les batteries tous les 5 ans afin que les unités fonctionnent à une efficacité maximale.

Transport de l'onduleur

 **REMARQUE** : Les batteries internes de l'onduleur DOIVENT être déconnectées avant le transport.

 **ATTENTION** : La procédure suivante doit être réalisée ou surveillée par le personnel ayant des connaissances sur les batteries et les précautions requises. Maintenez le personnel non autorisé éloigné des batteries.

Si l'Onduleur doit d'être transporté, les batteries doivent être déconnectées (mais pas retirées) avant que l'unité ne soit transportée.

- 1 Vérifiez que l'onduleur est arrêté et débranché.
- 2 Mettez l'onduleur sur une surface plate et stable avec la partie avant du module en face de vous.

- 3 Retirez le couvercle avant de l'onduleur (voir Figure 27).

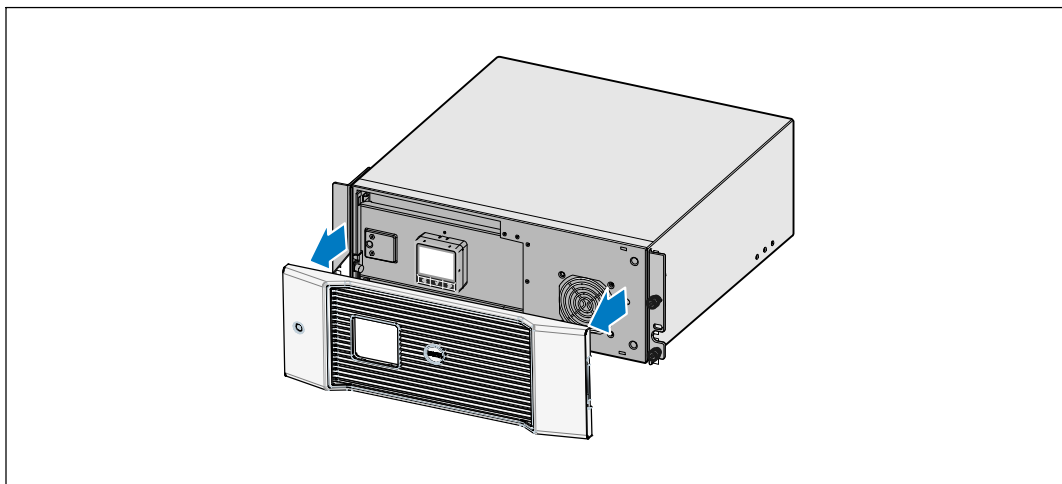


Figure 27. Retrait du couvercle avant de l'onduleur

- 4 Débranchez les connecteurs de la batterie interne (voir Figure 28).

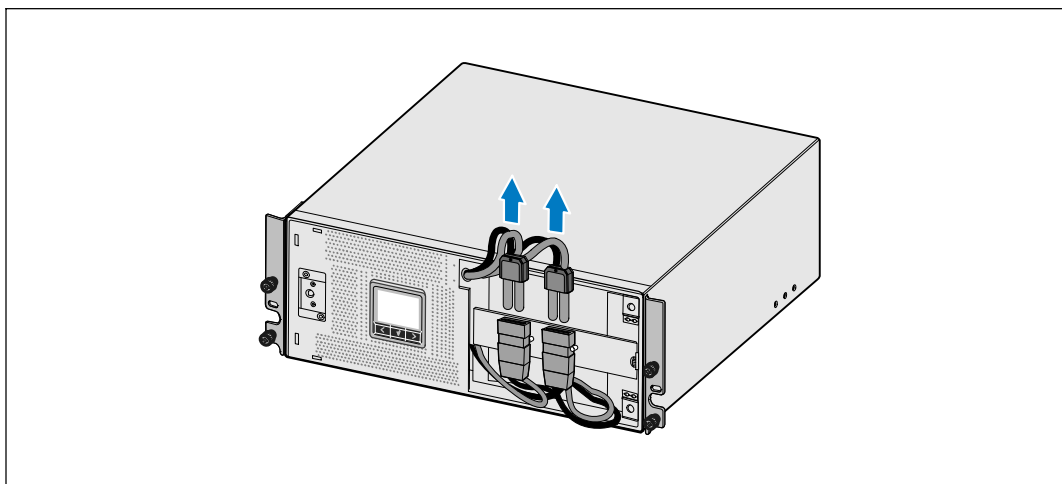


Figure 28. Débranchement du connecteur de la batterie interne

5 Remplacez le couvercle avant de l'onduleur (voir Figure 29).

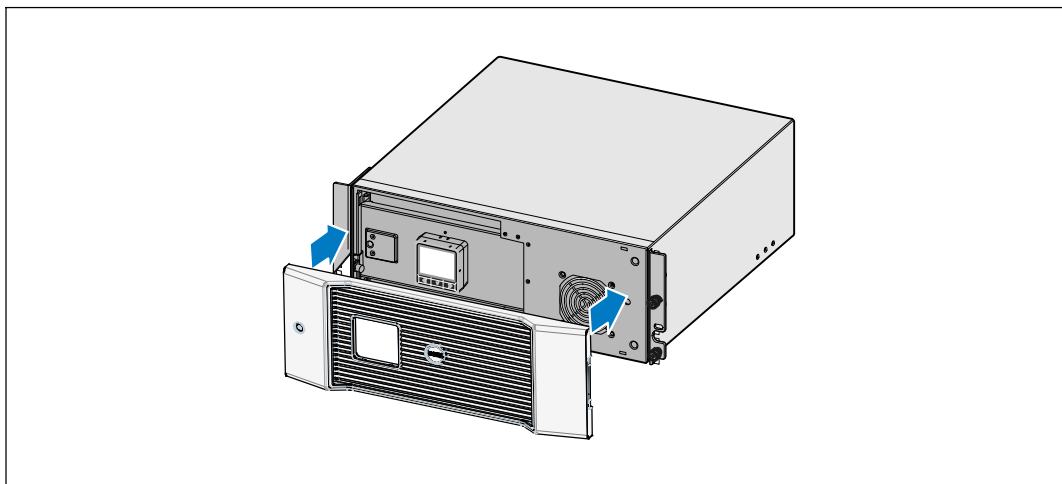


Figure 29. Remplacer le Couvercle Avant de l'Onduleur

Stockage de l'onduleur et des batteries

Si vous stockez l'onduleur pendant une longue période, rechargez la batterie tous les 6 mois en branchant l'onduleur à une prise de courant. Les batteries se chargent à 90% en environ 4 heures. Cependant, il est recommandé de recharger les batteries pendant 48 heures après un stockage de longue durée.

Vérifiez la date de recharge de la batterie sur l'étiquette du carton de transport. Si la date a expiré et les batteries n'ont jamais été rechargées, n'utilisez pas l'onduleur. Contactez votre représentant du service après-vente.

Quand on doit remplacer les batteries

Lorsque l'écran de résumé d'état affiche l'icône de panne de l'onduleur avec l'alarme « Service Batterie » et l'alarme sonne continuellement, les batteries doivent être remplacées. Contactez votre représentant du service après-vente pour commander des nouvelles batteries.

Test des Batteries

Pour exécuter un test des batteries :

- Les batteries doivent être entièrement chargées.
- L'onduleur doit être en mode Normal ou Haut Rendement sans alarme active.
- La charge doit être supérieure à 10%.

Pour tester les batteries :

- 1 Branchez l'onduleur sur une prise de courant pendant au moins 48 heures pour charger les batteries.
- 2 Appuyez sur le bouton < pendant une seconde pour aller sur la sélection du menu principal et descendez sur le menu Contrôle en utilisant le bouton >.
- 3 Appuyez sur le bouton ✓ pour entrer dans le menu Contrôle.
- 4 Utilisez le bouton > pour aller à l'option Test des Batteries.
- 5 Appuyez sur le bouton ✓ pour démarrer le test de batterie.

Pendant le test de batterie, l'onduleur passe au mode Batterie et décharge les batteries de 25% de l'autonomie d'origine attendue. Le panneau avant affiche « Exécution du test de batterie » et le pourcentage du test complété. Les résultats s'affichent sur le panneau avant de l'onduleur une fois terminé.

Mise à jour du micrologiciel de l'onduleur

Pour maintenir à jour le micrologiciel de l'onduleur avec les dernières améliorations et avantages, visitez notre site www.dell.com pour les mises à jours. Vous pouvez télécharger la dernière version de micrologiciel et les directives pour l'installer .

Spécifications

Ce chapitre fournit les spécifications suivantes :

- Liste des modèles
- Dimensions et poids
- Entrée et sortie électriques
- L'environnement et la sécurité
- Batterie
- Schéma du bloc de l'onduleur

Tableau 9. Liste des Modèles de l'Onduleur

	Modèle 200V	Modèle 208V	Modèles 230V
Modèles de l'onduleur	DellR4200OLHVUS (746FR), 4200W	3750R OL (K804N), 3750W 4700R OL (J730N), 4200W	3750R OL (H952N), 3750W 4200R OL (K805N), 4200W
Module de Batterie Externe (EBM)	3750R et 4200R EBM (J739N), 192 Vcc/30A		

Tableau 10. Dimensions et poids

	Modèles de l'onduleur	EBM Modèle
Dimensions de l'onduleur (L × H × P)	438,0 × 171,5 × 801,4 mm (17,2" × 6,8" × 31,5") - 4U	438,0 × 127,0 × 735,0 mm (17,2" × 5,0" × 29,0") - 3U
Poids	66,0 kg (145,5 lb)	53,0 kg (116,8 lb)

Tableau 11. Entrée Electrique

	Modèles 200V	Modèles 208V	Modèles de 230V
Tension Nominale	200–240V	200–220V	220–240V
Gamme de tension (Spécifications techniques)	Auto-détection 160–286V	Auto-détection 155–255V	Auto-détection 160–286V
Fréquence Nominale	Auto-détection 50/60 Hz, ±3 Hz		
Rendement (Mode normal)	>95%		
Filtrage de bruit	Filtre constant EMI/RFI		
Connexions	4200W: Câblé	3750W: Cordon d'alimentation fixé L5-30P, 2m 4200W: Câblé	3750W: Câblé 4200W: Câblé

Tableau 12. Sortie Electrique

	Modèles de 200V	Modèles 208V	Modèles de 230V
Niveaux de Puissance (supportant des entrées nominales)	4200W	3750W 4200W	3750W 4200W
Régulation (Mode normal)	-6% à +6% de la tension nominale REMARQUE : Cela varie selon la tension d'entrée détectée automatiquement ou les réglages de l'utilisateur.		
Régulation (Mode Batterie), Tension Nominale ±5%	-6% à +6% de la tension nominale REMARQUE : Cela varie selon la tension d'entrée détectée automatiquement ou les réglages de l'utilisateur.		
Forme d'onde de la Tension	Onde sinusoïdale		
Prises de Sortie	4200W : (6) IEC 320-C13; 10A pour IEC, 15A pour UL (4) IEC 320-C19, 16A pour IEC, 20A pour UL	3750W : (2) L6-20R ; 20A (1) L6-30R, 30A (2) CEI 320-C19, 20A 4200W : (2) L6-20R ; 20A (1) L6-30R, 30A (4) CEI 320-C19, 20A	3750W : (8) IEC 320-C13; 10A pour IEC, 15A pour UL (2) IEC 320-C19, 16A pour IEC, 20A pour UL 4200W : (6) IEC 320-C13; 10A pour IEC, 15A pour UL (4) IEC 320-C19, 16A pour IEC, 20A pour UL

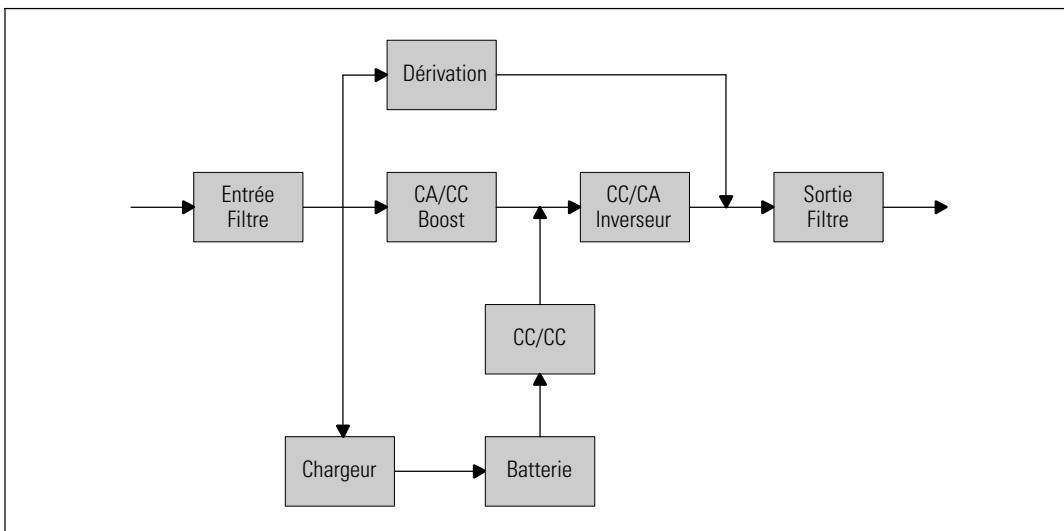
Tableau 13. L'environnement et la sécurité

	Modèles 200V	Modèles 208V	Modèles 230V
Température de fonctionnement	Jusqu'à 1 500 mètres : 0°C à 40°C (32°F à 104°F); testé UL 25°C (77°F) Au-dessus de 1 500 mètres : 0°C à 35°C (32°F à 95°F)		
Température de transport/stockage :	de -15°C à 60°C (de 5°F à 140°F)		
Humidité relative	0–95% sans condensation		
Altitude de fonctionnement	Jusqu'à 3 048 mètres au-dessus du niveau de la mer		
Niveau sonore	Inférieur à 55 dBA en mode ligne/dérivation (inférieur à une charge de 75%), température ambiante		
Vitesse du ventilateur	Vitesse faible : lorsque la charge est de < 80% Vitesse élevée : lorsque la charge est de >80% ou l'onduleur est en mode Batterie		
Suppression de surtension	ANSI/IEEE C62.41; 1991 Catégorie B3		
Conformité de sécurité	UL 1778 4ème Edition ; CSA C22.2, No. 107.3	UL 1778 4ème Edition ; CSA C22.2, No. 107.3	UL 1778 4ème Edition ; CSA C22.2, No. 107.3 ; CEI/EN 62040-1-1; CEI/ EN 60950-1
Marquages de Sécurité	UL, cUL, VCCI	UL, cUL, VCCI	UL, cUL, CE, GS, GOST, BSMI, S-MARK, KC, NRCS, C-tick
CEM (Classe A)	IEC/EN 62040-2 ; EN 55022/CISPR 22 ; ICES-003 ; CNS14757-2 ; AS/NZS 62040.2 ; FCC Partie 15 ; KN22 ; GB7260.2 ; EN 55024/CISPR 24	FCC Partie 15, ICES-003, VCCI	IEC/EN 62040-2 ; EN 55022/CISPR 22 ; ICES-003 ; CNS14757-2 ; AS/NZS 62040.2 ; FCC Partie 15 ; KN22 ; GB7260.2 ; EN 55024/CISPR 24

Tableau 14. Batterie

Configuration	3700W : (16) Batteries internes 12V, 7,2 Ah ; (16) EBM 12V, 7,2 Ah 4200W : (16) Batteries internes 12V, 7,2 Ah ; (16) EBM 12V, 7,2 Ah
Type de Batterie	CSB GP1272 7,2 Ah ou YUASA NP7-12 7Ah
Tension	3750W : 192 Vcc interne, 192 Vcc/30A EBM 4200W : 192 Vcc interne, 192 Vcc/30A EBM
Fusibles	Onduleur : (1) fusible 30A EBM : (1) fusibles 30A
Type	Scellée, sans entretien, à régulation par soupape, plomb-acide
Recharge	Environ 4 heures pour une capacité d'utilisation à 90% à une tension de ligne nominale et sans charge d'alimentation supplémentaire
Surveillance	Surveillance avancée pour détection précoce de panne et avertissement
Autonomies des Batteries*	Batteries internes 3750W : 5 minutes à pleine charge/21 minutes en demie charge Batteries internes 4200W : 5 minutes à pleine charge/16 minutes en demie charge 3700W fournis avec un EBM : 14 minutes à pleine charge/43 minutes en demie charge 4200W fournis avec un EBM : 11 minutes à pleine charge/35 minutes en demie charge

*Les autonomies des batteries sont approximatives et varient selon la configuration et la charge de la batterie.

**Figure 30. Schéma du Bloc de l'Onduleur En-ligne**

Dépannage

L'onduleur Baie En Ligne Dell est conçu pour un fonctionnement automatique durable et il émet des alarmes pour vous avertir lorsque des problèmes de fonctionnement potentiels surviennent. Habituellement les alarmes montrées par le panneau de commande ne signifient pas que l'alimentation de sortie est affectée. Il s'agit plutôt d'alarmes préventives destinées à alerter l'utilisateur. Les alarmes actives et les avis actifs s'accompagnent d'un bip sonore.

Accès aux Alarmes et Conditions

Le panneau de commande fournit des informations de dépannage à partir de deux menus principaux :

- **Menu Etat de l'Onduleur** : accès à toutes les alarmes actives
- **Menu Journal des Evénements** : accès aux 50 événements les plus récents, qui peuvent comprendre des alarmes actives et fermées

Menu Etat de l'Onduleur

A partir du menu Etat de l'Onduleur, vous pouvez accéder aux écrans suivants pour des informations de dépannage :

- **Ecran récapitulatif d'état** : L'écran de résumé d'état fournit des informations à la fois sur le mode et la charge. Lorsqu'il y a une alarme critique, l'écran de résumé d'état modifie son texte blanc normal sur fond bleu en texte ambre foncé sur fond ambre.
- **Ecrans des avis et alarmes** : Un écran séparé apparaît pour chaque avis ou alarme. S'il n'y a aucune alarme ou avis, l'écran affiche « Aucune Alarme Active ».
- **Ecran d'état de batterie** : L'écran d'état de batterie indique le mode de charge de batterie, le pourcentage de charge de la batterie et l'autonomie avec le niveau de charge actuel.



REMARQUE : Lorsqu'une alarme est active, le panneau de contrôle affiche automatiquement un écran d'alarme active jusqu'à ce que le verrouillage de l'écran soit activé par l'utilisateur.

Pour accéder aux informations de dépannage en utilisant le menu Etat de l'Onduleur :

- 1 Appuyez sur le bouton ◀ pendant une seconde pour aller à la sélection du menu principal.
- 2 Appuyez sur le bouton ✓ pour accéder au menu Etat de l'Onduleur.
- 3 Appuyez sur le bouton ▶ pour accéder à l'écran de résumé d'état de l'onduleur.
L'écran de résumé d'état de l'onduleur fournit des informations sur la charge. L'icône d'état indique le mode de fonctionnement de l'onduleur (voir Tableau 3 à la page 37).
- 4 Utilisez le bouton ▶ pour naviguer dans les écrans d'alarmes et d'avis actifs.
- 5 Après avoir fait défiler toutes les alarmes, appuyez sur le bouton ▶ pour accéder à l'écran Etat de Batterie.

Menu Journal des Événements

A partir du menu Journal des Événements, vous pouvez accéder aux 50 derniers événements dont les événements, les avis, les alarmes, classés du plus récent au plus ancien.

Les événements sont des conditions silencieuses enregistrées dans le Journal des Événements sous forme d'informations d'état, telles que « Réglage de l'horloge terminé. Les événements ne nécessitent pas de réponse.

Les avis et les alarmes sont des enregistrements des moments où les événements surviennent et, le cas échéant, sont supprimés.

- Les avis, y compris les avis actifs, sont enregistrés dans le Journal des Événements. Les avis actifs, comme « Onduleur sur Batterie », sont annoncés par un bip intermittent. Les avis ne nécessitent normalement pas de réponse.
- Les alarmes, y compris les alarmes actives, sont enregistrés dans le Journal des Événements. Les alarmes actives sont annoncées par un bip intermittent. Les exemples sont « Surcharge de Sortie » et « Sur-température du dissipateur thermique ». Les alarmes actives nécessitent une réponse.

Le Menu Etat Principal s'affiche par défaut. Pour accéder aux informations de dépannage en utilisant le menu Journal des Événements :

- 1 Appuyez sur le bouton **<** pendant une seconde pour aller à la sélection du menu principal et descendez au menu du Journal des Événements en utilisant le bouton **>**.
- 2 Cliquez sur le bouton **✓** pour entrer dans la liste du Journal des Événements.
- 3 Naviguez dans les événements, avis et alarmes énumérés en utilisant le bouton **>** ou **<**.

Alarmes particulières et conditions

Le Tableau 15 décrit les alarmes particulières et conditions.

Tableau 15. Alarmes particulières et conditions

Alarme ou état	Cause possible	Mesure
L'onduleur ne fournit ou n'indique pas l'autonomie attendue.	Les batteries ont besoin d'être chargées ou réparées.	Mettez sous tension pendant 48 heures pour charger les batteries. Si le problème persiste contactez votre représentant du service après-vente.
L'alimentation n'est pas disponible au niveau des prises de sortie de l'onduleur.	L'onduleur est en mode Veille.	Alimentez l'équipement connecté en appuyant sur le bouton marche/arrêt jusqu'à ce que le panneau avant affiche l'écran de résumé d'état de l'onduleur.
L'onduleur ne démarre pas. (L'écran LCD est éteint.)	L'alimentation n'est pas connectée.	Vérifiez les connexions de l'alimentation. Assurez-vous également que la batterie est branchée.

Tableau 15. Alarmes particulières et conditions (suite)

Alarme ou état	Cause possible	Mesure
L'onduleur fonctionne normalement, mais tout ou partie de l'équipement protégé n'est pas allumée.	L'équipement n'est pas correctement connecté à l'onduleur.	Vérifiez que l'équipement est branché sur les prises de l'onduleur. Vérifiez également que le segment de charge est en marche.
Le test de batterie n'a pas fonctionné ou a été interrompu.	Une des conditions indiquées dans « L'Exécution des tests de batterie automatiques » à la page 54 n'était pas présente.	Résolvez la condition, et redémarrez le test.
L'onduleur ne passe pas au mode de Dérivation.	Le circuit de Dérivation n'apparaît pas.	Vérifiez l'état du circuit de Dérivation. L'onduleur reçoit l'alimentation du circuit de Dérivation qui peut être instable ou en état d'arrêt partiel.
	Le mode de Dérivation est désactivé.	Vérifiez que les paramètres de Dérivation sont configurés correctement. Voir « Réglages » à la page 42.
Onduleur sur Dérivation (Note 169) Alarme Continue	L'onduleur fonctionne en mode Dérivation.	L'équipement est passé à l'alimentation par Dérivation. Le mode batterie n'est pas disponible et votre équipement n'est pas protégé ; cependant, le courant secteur continue à être passivement filtré par l'onduleur. Vérifiez l'une des alarmes suivantes : surchauffe, surcharge, ou panne de l'onduleur.
Dérivation manuelle (Note 143) Alarme Intermittente	L'onduleur a été commandé manuellement pour passer au mode Dérivation et restera en dérivation jusqu'à une autre commande.	Aucun.
Onduleur sur batterie (Note 168) Alarme Intermittente	Une panne de secteur s'est produite et l'onduleur est en mode batterie.	L'onduleur alimente l'équipement avec l'alimentation par batterie. Préparez votre équipement à l'arrêt.

Tableau 15. Alarmes particulières et conditions (suite)

Alarme ou état	Cause possible	Mesure
Batterie déconnectée (Alarme 199)	L'onduleur n'identifie pas les batteries internes.	Si le problème persiste contactez votre représentant du service après-vente.
Alarme Continue	La tension de la batterie est plus faible que le niveau des batteries déconnectées défini pour cet onduleur. Cela peut être dû à un fusible grillé, une connexion de batterie intermittente ou un câble de batterie débranché.	Vérifiez que toutes les batteries sont correctement connectées. Si le problème persiste contactez votre représentant du service après-vente.
Avertissement de Batterie Faible (Alarme 56)	L'autonomie ou la capacité de la batterie est inférieur au niveau d'avertissement de batterie faible défini pour cet onduleur.	Cet avertissement est approximatif. Le temps actuel d'arrêt peut varier en fonction de la charge de l'onduleur et la présence d'un Module de Batterie Externe (EBM).
Alarme Continue		
Arrêt imminent (Alarme 55)	La communication avec des dispositifs externes s'arrête car l'onduleur est entré dans un état dans lequel il peut s'arrêter de fonctionner brutalement sans préavis à moins que l'alimentation secteur ne soit rétablie.	L'alarme est émise lorsque l'autonomie de la batterie atteint zéro. Tous les dispositifs connectés devraient être déjà éteints élagamment.
Alarme Continue		
Echec du test de batterie (Alarme 191)	Un jeu de batteries faibles a été détecté lors du dernier test de batterie.	C'est un avis d'avertissement. Dell vous recommande de remplacer les batteries sous peu.
Alarme Intermittente		
Batterie de service (Alarme 149)	Un jeu de batteries défectueux a été détectée et par conséquent le chargeur est désactivé.	Contactez votre représentant du service après-vente.
Alarme Continue		
Module absent (Alarme 59)	Niveau du module inférieur au seuil du Module Absent (habituellement < 25 à 50V).	Transfert vers batterie si support de la charge. Mise hors tension si charge non supportée.
Alarme Intermittente		
Dérivation indisponible (Alarme 105)	Le module est en dehors des limites de dérivation définies dans l'onduleur.	Vérifiez les réglages de dérivation. Voir « Réglages » à la page 42.

Tableau 15. Alarmes particulières et conditions (suite)

Alarme ou état	Cause possible	Mesure
Surtension CA d'entrée (Alarme 6) Alarme Intermittente	La tension du module dépasse la plage de fonctionnement maximum.	L'onduleur passe au mode batterie si la charge est supportée.
Sous-tension CA d'entrée (Alarme 7) Alarme Intermittente	La tension du module est inférieure à la plage de fonctionnement maximum.	L'onduleur passe au mode batterie si la charge est supportée.
Sur/sous-fréquence d'entrée (Alarme 8) Alarme Intermittente	La fréquence du module est hors de la plage de fréquence utilisable.	L'onduleur passe au mode batterie si la charge est supportée.
Problème de câblage (Alarme 194) Alarme Continue	Une alarme se déclenche lorsque la différence entre la tension terre et neutre est > 15V.	Faites réparer le problème de câblage par un électricien qualifié. Si l'onduleur n'est pas câblé avec un fil neutre, Défaut Site doit être désactivé dans le menu Réglages (voir page 42).
Arrêt d'urgence à distance (Alarme 12) Alarme Continue	Les contacts externes à l'arrière de l'onduleur sont configurés pour un fonctionnement REPO et ils ont été activés.	L'onduleur désalimente la charge et entre en mode Veille. Voir « Installation Arrêt d'Urgence à Distance » à la page 26 pour plus d'informations.
Surcharge de Sortie (Alarme 25) Alarme Continue	Le niveau de charge est sur ou a dépassé la limite de seuil configurable pour une condition de Surcharge de Niveau 1.	L'onduleur peut supporter la charge indéfiniment à ce niveau de charge. L'alarme s'arrête lorsque la charge tombe en dessous de 5% du point défini.
Surcharge de Sortie Niveau 2 (Alarme 159) Alarme Continue	Le niveau de charge est de >101% et de <110% de la valeur nominale de l'onduleur.	Enlevez une partie de l'équipement de l'onduleur. L'onduleur continue à fonctionner mais passe au mode Panne en deux minutes. L'alarme s'arrête lorsque la charge tombe en dessous de 5% du point défini.
Surcharge de Sortie Niveau 3 (Alarme 162) Alarme Continue	La charge est de >110% de la valeur nominale de l'onduleur.	Enlevez une partie de l'équipement de l'onduleur. L'onduleur continue à fonctionner mais passe au mode Panne de 300 ms à une seconde. L'alarme s'arrête lorsque la charge tombe en dessous de 5% du point défini.
Surtension CC de la batterie (Alarme 68) Alarme Continue	Les niveaux de tension de batterie ont dépassé les limites admissibles maximales.	L'onduleur arrête le chargeur jusqu'au prochain cycle de recharge. Contactez votre représentant du service après-vente.

Tableau 15. Alarmes particulières et conditions (suite)

Alarme ou état	Cause possible	Mesure
Panne du chargeur (Alarme 34) Alarme Continue	Une panne du chargeur de batterie a été détectée.	L'onduleur arrête le chargeur jusqu'au prochain cycle de recharge. Contactez votre représentant du service après-vente.
Surtension CA de l'inverseur (Alarme 0) Alarme Continue	L'onduleur a détecté des niveaux de tension de l'inverseur anormalement élevées.	L'onduleur passe au mode Dérivation si la charge est supportée.
Sous-tension CA de l'inverseur (Alarme 1) Alarme Continue	L'onduleur a détecté des niveaux de tension de l'inverseur anormalement basses.	L'onduleur passe au mode Dérivation si la charge est supportée.
Surintensité d'entrée du redresseur (Alarme 26) Alarme Continue	L'onduleur a détecté que les limites du courant d'entrée du redresseur ont été dépassées.	L'onduleur passe au mode Dérivation si la charge est supportée.
Surintensité de sortie de l'inverseur (Alarme 27) Alarme Continue	L'onduleur a détecté que les limites du courant de sortie de l'inverseur ont été dépassées.	L'onduleur passe au mode Dérivation si la charge est supportée.
Surtension de liaison CC (Alarme 28) Alarme Continue	La tension de liaison ou de rail a dépassé sa limite de seuil la plus élevée.	L'onduleur passe au mode Dérivation si la charge est supportée.
Sous-tension de liaison CC (Alarme 29) Alarme Continue	La tension de liaison ou de rail est tombé en dessous de sa limite de seuil la plus basse.	L'onduleur passe au mode Dérivation si la charge est supportée.
Problème de redresseur (Alarme 30) Alarme Continue	L'onduleur a détecté une panne dans le circuit du redresseur en essayant de récupérer du mode Dérivation ou du mode Convertisseur.	Contactez votre représentant du service après-vente.
Problème d'inverseur (Alarme 31) Alarme Continue	L'onduleur a détecté une panne dans le circuit de l'inverseur en essayant de revenir du mode Dérivation ou du mode Convertisseur.	Contactez votre représentant du service après-vente.

Tableau 15. Alarmes particulières et conditions (suite)

Alarme ou état	Cause possible	Mesure
Défaut EEPROM fatal (Alarme 53) Alarme Continue	Il y a une corruption de données EEPROM en raison d'un dispositif défectueux ou d'une mise à niveau flash incorrecte.	Contactez votre représentant du service après-vente.
Court-circuit de sortie (Alarme 58) Alarme Continue	L'onduleur a détecté une impédance anormalement faible placée sur sa sortie et la considère comme un court-circuit.	Si l'onduleur est en mode Normal, l'onduleur passe en mode Dérivation si disponible, sinon, l'onduleur s'arrête après cinq cycles de ligne. Si l'onduleur est en mode Batterie, l'onduleur s'arrête après cinq cycles de ligne.
Panne du ventilateur (Alarme 193) Alarme Continue	L'onduleur a détecté qu'un ou plusieurs ventilateurs ne fonctionnent pas correctement.	C'est seulement une alarme. Contactez immédiatement votre représentant du service après-vente et retirez la charge.

Arrêter l'alarme

Appuyez sur un bouton sur le panneau de commande pour arrêter l'alarme. Vérifiez la condition d'alarme et exécutez l'action applicable pour résoudre la condition. Si une nouvelle alarme devient active, l'alarme sonore reprend, outrepassant l'alarme précédemment éteinte.